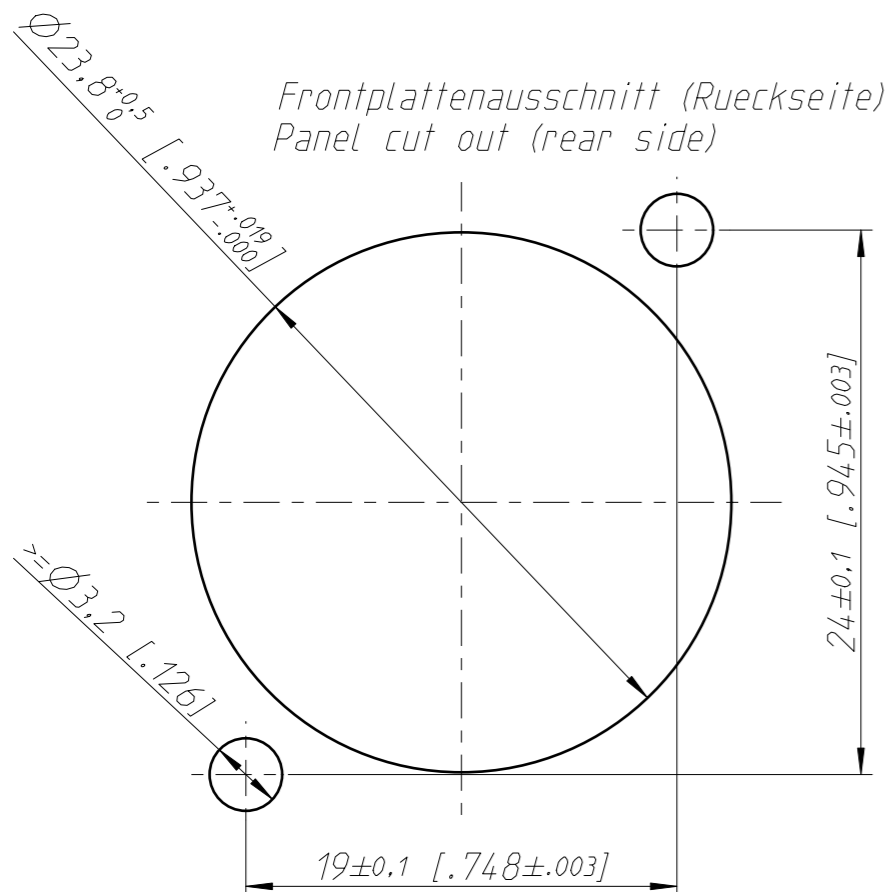
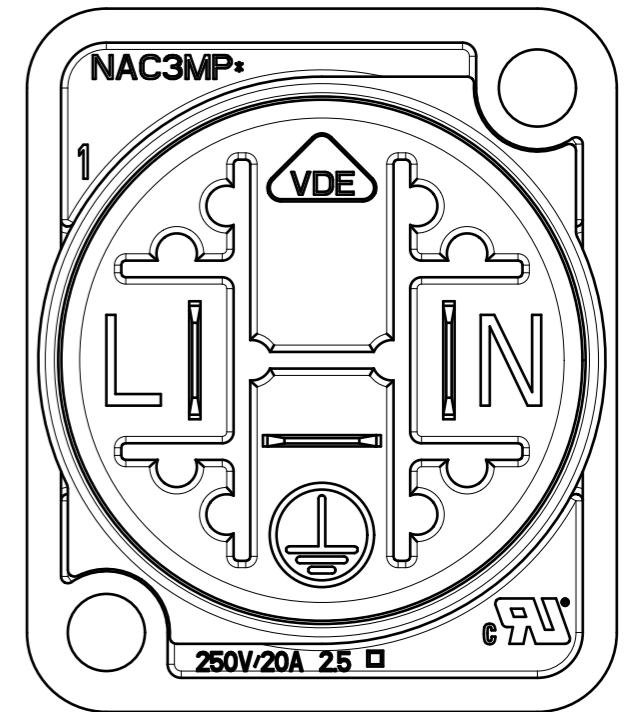
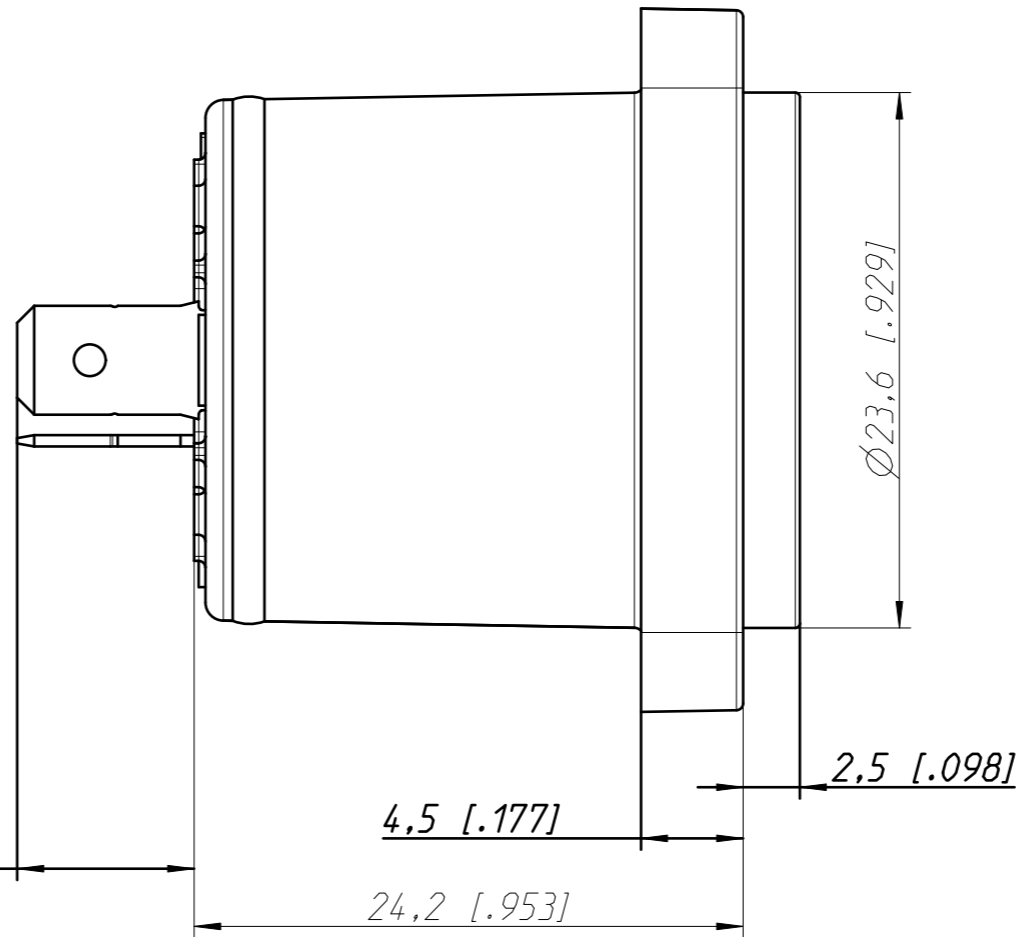
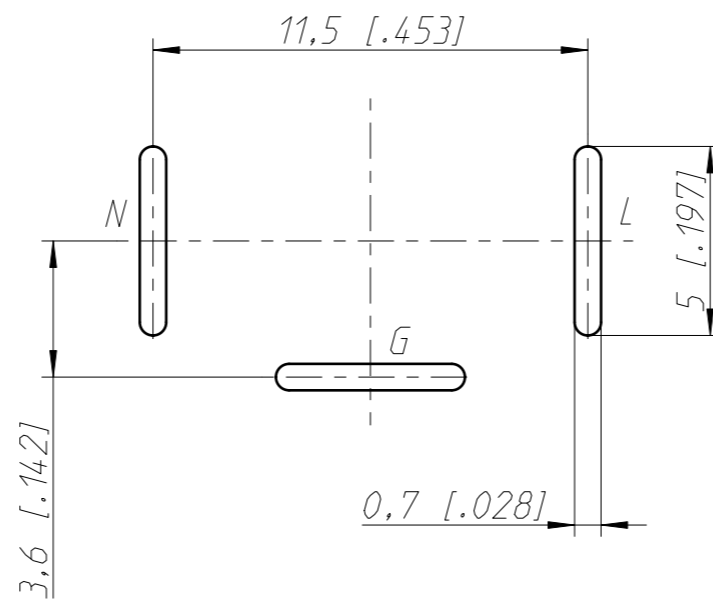


$7,8^{+0,2}_{-0,4}$ [.307^{+.007}_{-.015}]



Leiterplatten Bohrplan Bestueckungsseite
PCB-LAYOUT (component side)

Toleranz ±0.05 [0.002]
M5:1



Allgemeintoleranzen ISO 2768-m	Werkstoff -	Massstab: 3:1 (A3)	Gezeichnet	Datum	Name
			Freigegeben	15.01.09	Hofmann
Zeichnung urheberrechtlich geschuetzt (DIN 34) (C)	-	-	Geaendert	-	-
			Aend.-Nr.	-	Aend.-Index
Benennung NAC3MPB-1-WOT			Ersatz fuer:	Blatt 1 von 1 Bl.	
NEUTRIK AG FL-9494 SCHAAN			Zeichn. Nr.	20001253	