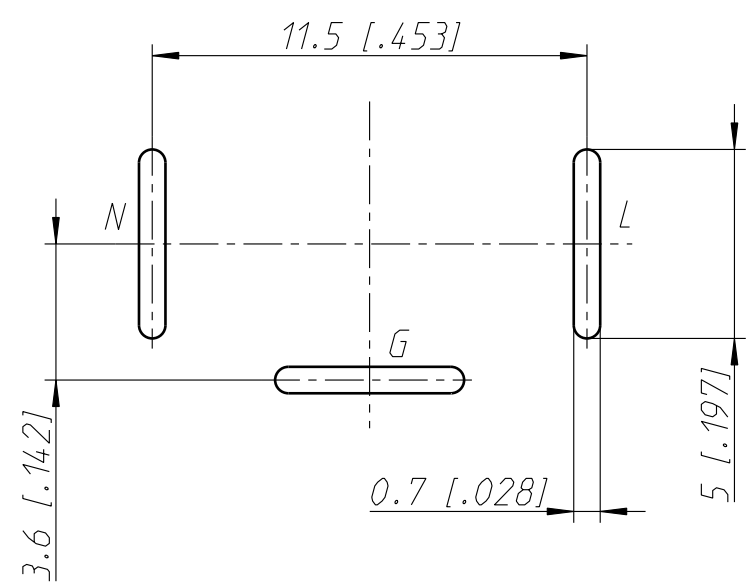


Frontplattenausschnitt (Rueckseite)
Panel cut out (rear side)

Leiterplatten Bohrplan Bestueckungsseite
PCB-Layout (component side)
Toleranz ± 0.05 [0.002]
M 5:1



| | | | | | |
|---|----------------|--------------------------|--------------|------------------|----------------------|
| Allgemeintoleranzen ISO 2768-m | Werkstoff - | Massstab: 3:1 (A3) | Gezeichnet | Datum | Name |
| | | | Freigegeben | 15.01.09 | Hofmann |
| Zeichnung urheberrechtlich geschuetzt (DIN 34) (C) | - | - | Geaendert | | |
| | | | Benennung | Aend.-Nr. | Aend.-Index |
| NAC3MPA-1-WOT | | | - | - | - |
| NEUTRIK AG FL-9494 SCHAAN | | | Ersatz fuer: | | Blatt 1 von 1 Bl. |
| | | | Zeichn. Nr. | ST-NAC3MPA-1-WOT | |