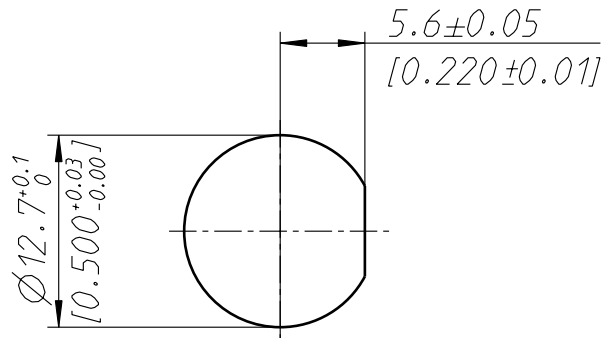


### Frontplattenausschnitt Panel Cut out



Allgemeintoleranzen ISO 2768-m	Werkstoff  KEIN_MAT -	Massstab:  2:1 (A4)	Datum	Name
			Gezeichnet	05.03.03
Zeichnung urheberrechtlich geschuetzt (DIN 34) (C)			Freigegeben	-
			Geaendert	04.10.04
Benennung			Aend.-Nr.	Aend.-Index
BNC CABLE JACK PANEL ISOLATED			261-2004	A
			Ersatz fuer:	Blatt 1 von 1 Bl.
NEUTRIK AG FL-9494 SCHAAN			Zeichn. Nr.	ST-NBTB75INN5