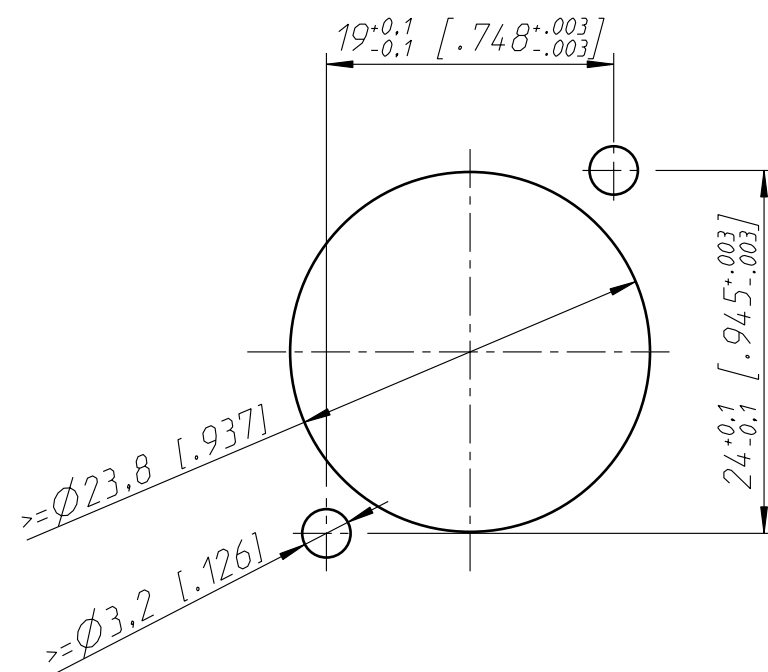


Panel Cutout



| Allgemeintoleranzen ISO 2768-m | Werkstoff | Massstab: | Datum | Name |
|---|----------------------|-----------------------|--------------|----------------------|
| Zeichnung urheberrechtlich geschuetzt (DIN 34) (C) | - | 2:1 | Gezeichnet | 22.10.03 Hofmann Th. |
| | - | (A3) | Freigegeben | - |
| Benennung | NL4MP-UC NL4MP-UC | Aend.-Nr. 155-2004 | Geaendert | 25.05.04 Mijatovic |
| | | | Ersatz fuer: | Blatt 1 von 1 Bl. |
| NEUTRIK AG FL-9494 SCHAAN | | | Zeichn. Nr. | ST-NL4MP-UC |