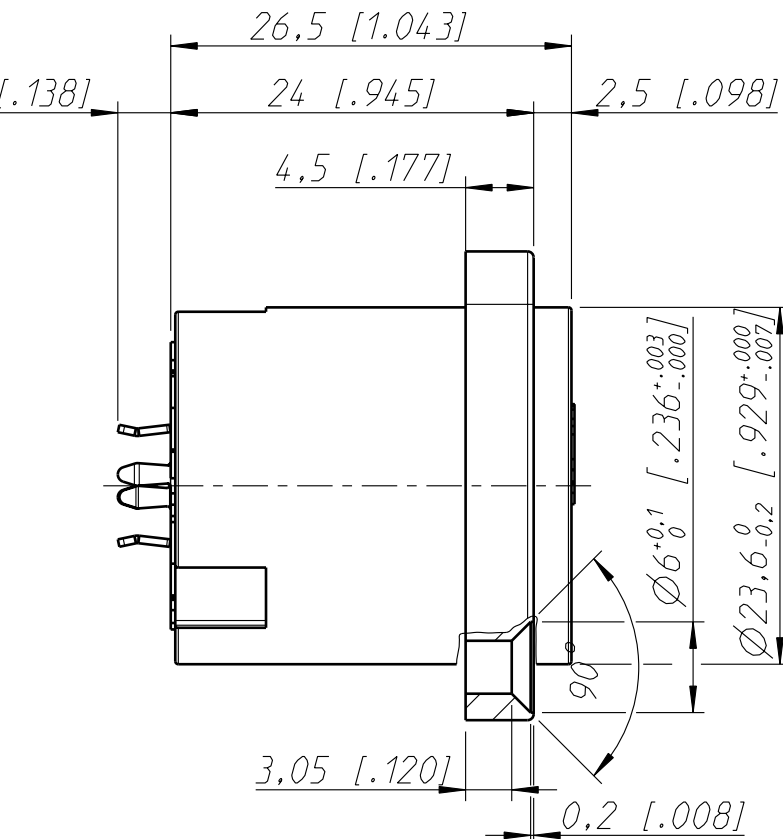
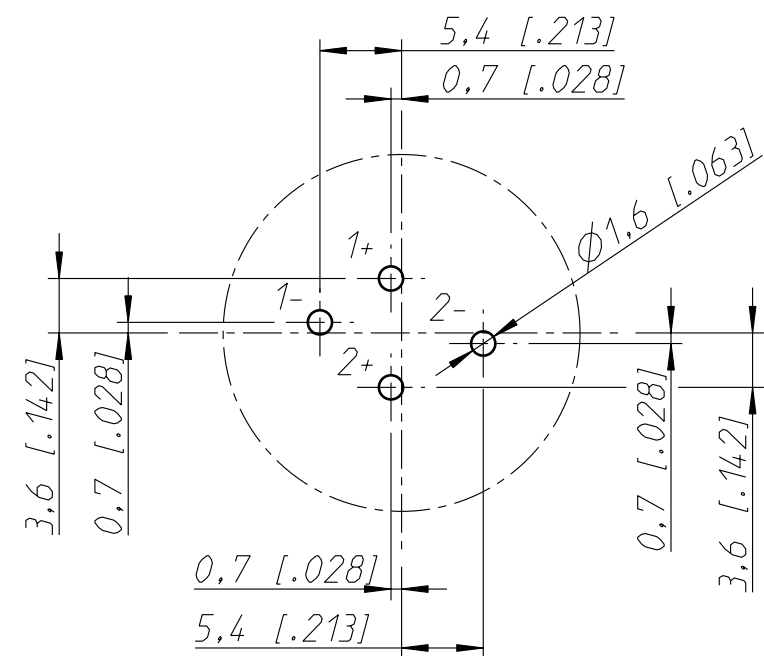
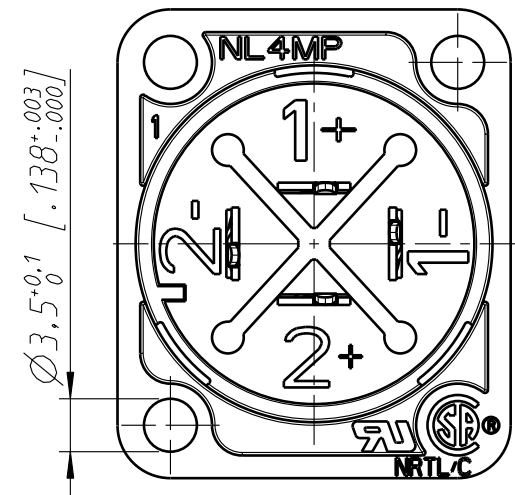
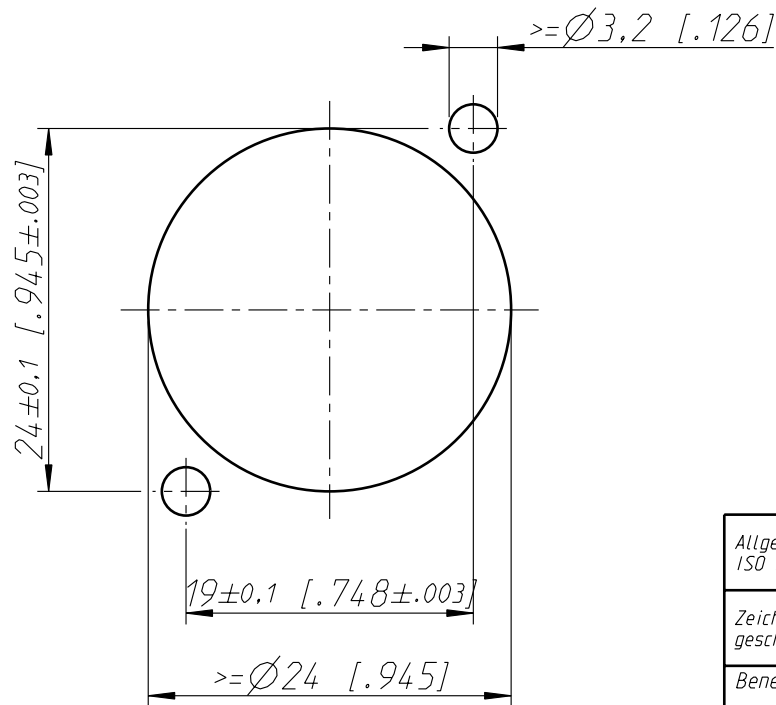


Print-Bohrplan (Bestückungsseite)  
PCB-Layout (component side)



Frontplattenausschnitt (Rückseite)  
Panel Cutout (rear side)



Allgemeintoleranzen ISO 2768-m	Werkstoff	Massstab:	Datum	Name	
Zeichnung urheberrechtlich geschuetzt (DIN 34) (C)	-	2:1 (A3)	Gezeichnet	11.04.90	Martinek
			Freigegeben	-	-
Benennung	-	-	Geaendert	23.06.04	Mijatovic
			Aend.-Nr.	-	Aend.-Index F
NL4MD-V NL4MD-V			Ersatz fuer: 3102ST0506	Blatt 1 von 1 Bl.	
NEUTRIK AG FL-9494 SCHAAN			Zeichn. Nr.	ST-NL4MD-V	