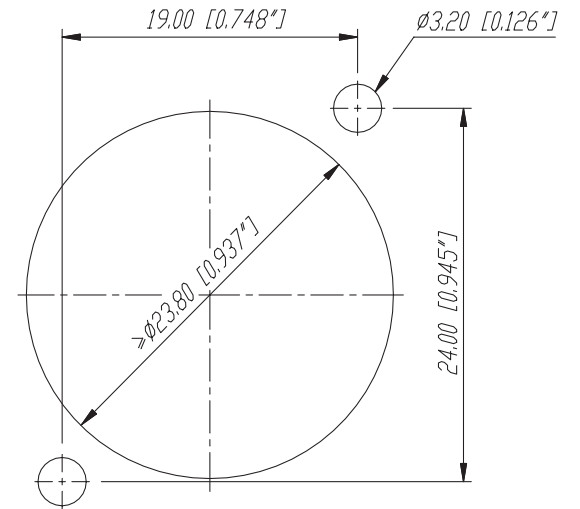


Frontplattenausschnitt (Rückseite)
Panel cut out (rear side)



Ind.	Aenderung	Datum	Name	Werkstoff:	Massstab:	Gezeichnet	Datum	Name
				*)Lieferant darf ohne Ruecksprache nicht gesendert werden	3:1	Gezeichnet	28.02.96	Dobler
						Geprueft		
				Zeichnung urheberrechtlich geschuetzt (DIN 34) (C)		Gesehen		
				Benennung:		Ersetzt durch:		Blatt
B	Aktuelle Zeichnung	11.03.98	Alin jak	NC5FDM3-L-1		Ersetzt fuer:		von Blatt
A	Ground	01.04.97	Dobler					
				NEUTRIK AG FL-9494 SCHAAN		Zeichn. Nr. 3102 ST 10 45		