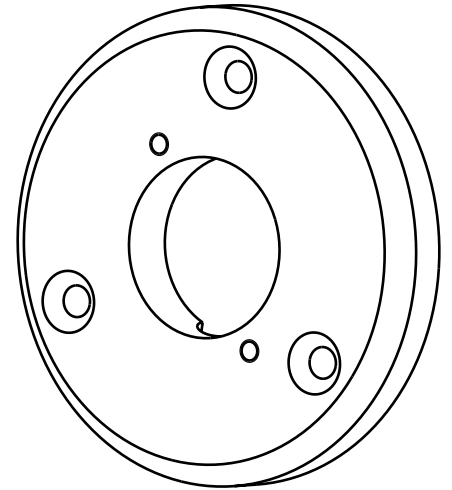
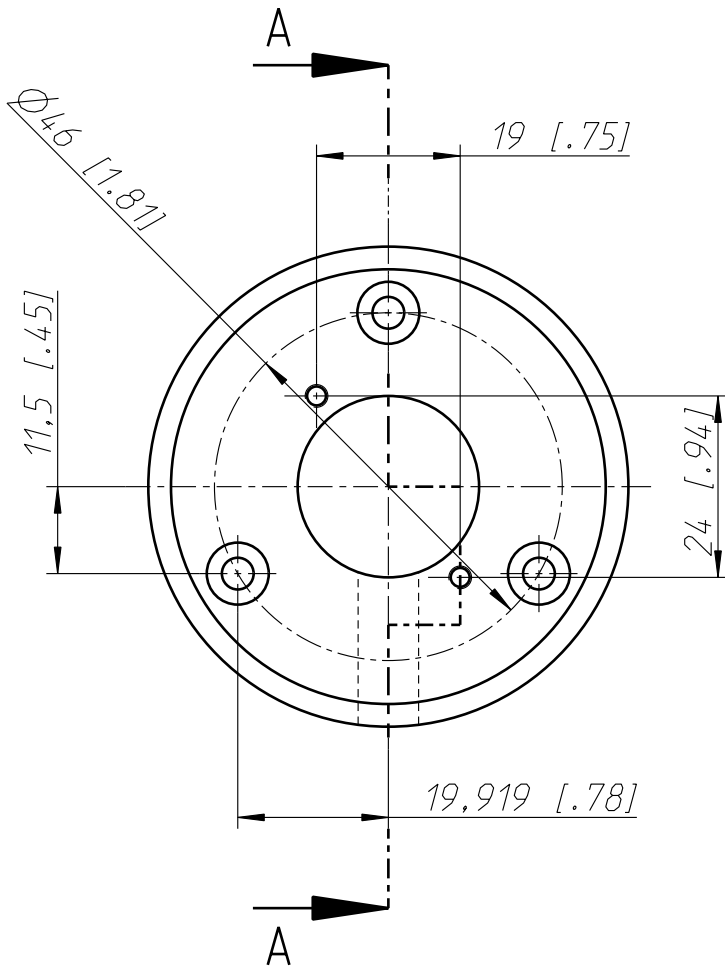
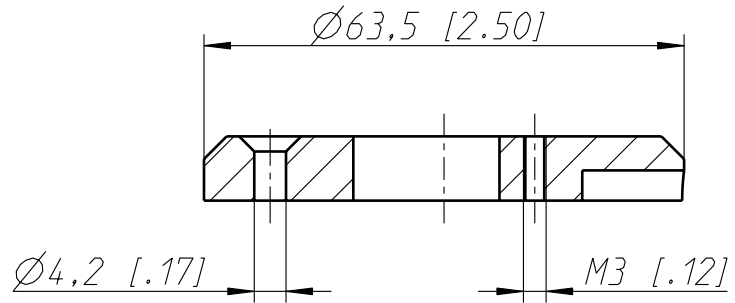
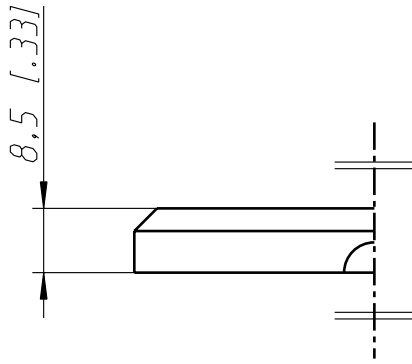


A-A



Allgemeintoleranzen ISO 2768-m	Werkstoff ALU schwarz lackiert	Massstab: 1:1 (A4)	Datum	Name
			Gezeichnet	13.04.06
Zeichnung urheberrechtlich geschuetzt (DIN 34) (C)			Freigegeben	-
			Geaendert	-
Benennung FDR1 Montage Flansch			Aend.-Nr.	Aend.-Index
			-	-
			Ersatz fuer:	Blatt 1 von 1 Bl.
NEUTRIK AG FL-9494 SCHAAN			Zeichn. Nr.	ST-FDR1