



ユーザーマニュアル

NA2-IO-DLINE

Line I/O to Dante™ Interface



**NEUTRIK**®

## Imprint

技術的進歩による仕様変更について。本ユーザーマニュアルは現段階でのノイトリック製品の仕様ではなく、製品発売時の技術仕様に対応しています。

### 著作権について

ユーザーマニュアルの著作権はノイトリックに帰属します。権利者の許諾を得ることなく、取扱説明書の内容の全てまたは一部を複製、再版、翻訳、データ保存での変更をすることは、著作権法上禁止されています。

Copyright by: © Neutrik® AG

### Document identification

Document No: BDA 537

Version: 2018/04

言語: 日本語

オリジナル言語: ドイツ語

各言語のユーザーマニュアルはドイツ語マニュアルを元に翻訳されています。

### Manufacturer

Neutrik® AG

Im alten Riet 143

9494 Schaan

Liechtenstein

T: +423 2372424

F: +423 2325393

E: neutrik@neutrik.com

www.neutrik.com



## 目次

1 ユーザーマニュアルについて	4
1.1 ユーザーマニュアルの重要性	4
1.2 名称について	4
1.3 記号について	5
1.3.1 イラスト内の記号について	5
1.4 対象	5
2 安全にお使いいただくために	6
2.1 警告と注意事項	6
2.2 警告記号	6
2.3 重要な規制注意事項	6
2.3.1 適合宣言	7
2.4 安全上の重要な注意事項	7
2.5 使用目的	7
2.6 不適切な使用について	7
3 製品説明	8
3.1 Dante™ アダプターとは?	8
3.2 デバイス	8
3.3 コネクタ、LED	8
4 操作方法	10
4.1 使用準備	10
4.2 Dante™ アダプターと接続デバイス	10
4.2.1 PoE対応スイッチを使用した接続例	11
4.2.2 PoE非対応スイッチを使用した接続例	11
4.3 使用例	12
4.3.1 アナログオーディオ信号をDante™ に変換	12
4.3.2 Dante™ をアナログオーディオ信号に変換	12
4.3.3 両方向への変換 (ミックスモード)	12
4.4 Dante™ controllerの設定	13
4.4.1 Dante™ルーティング	13
5 ご使用後に	14
5.1 機器の取り外し	14
5.2 運搬について	14
5.3 保管について	14
5.4 清掃とお手入れ方法	14
5.5 メンテナンスと修理について	14
5.6 廃棄	15
6 付録	16
6.1 技術仕様	16



# 1 ユーザーマニュアルについて

ユーザーマニュアルは製品を使用する上で必要な操作手順と設定方法を説明しています。

## 1.1 ユーザーマニュアルの重要性

**i** ユーザーマニュアルは製品に必要な情報と製品の安全基準を説明しています。  
 ▶ 本製品を使用する方はユーザーマニュアルを全てお読み下さい。  
 ▶ 全ての説明、特に安全基準に必ず従ってください。

**i** ユーザーマニュアルは製品を安全に適切な方法で使用するための重要な情報を記載しています。  
 ▶ ユーザーマニュアルをいつでも確認出来る様、製品と共に保管してください。

- ▶ 貸し出しや製品譲渡の際も ユーザーマニュアルを製品と一緒にお渡しください。
- ▶ ユーザーマニュアルを紛失、破損した際はノトリックウェブサイトよりダウンロード可能です。(www.neutrik.co.jp)


## 1.2 名称について

名称	説明
Dante™ アダプター	Dante™ アダプター NA2-IO-DLINEをDante™ アダプターと表記します
Dante™ オーディオネットワーク	Dante™ オーディオネットワーク(以下Dante™); Dante™ (Digital Audio Network Through Ethernet)はオーストラリアのAudinateによって開発されたネットワークプロトコルです。Dante™ はレイヤー3 IPパケットを使用し、標準イーサネットネットワーク上で非圧縮、多チャンネル、低レイテンシーのデジタルオーディオの伝送を実現します。
PoE	Power over Ethernet(パワーオーバーイーサネット); ネットワーク上のLANケーブル経由で電源供給を行います
周辺機器	Dante™ アダプターに接続可能な全てのデバイス; オーディオソース(トランスミッター) とオーディオシンク(レシーバー)
オーディオソース	オーディオシグナルを送信する全てのデバイス
オーディオシンク	オーディオシグナルを受信する全てのデバイス 例) スピーカー、音響システム(パワーアンプ、ミキサー、等)

## 1.3 記号について

ユーザーマニュアルをより分かりやすくお読みいただくため、注意事項、記号、用語、略語を使用しています。以下の記号は安全に関連する項目ではありませんが、マニュアルを分かりやすくお読みいただくための説明を示します。

- ☑ この記号は操作上の必須条件を示します。各操作手順を行う前に指定の項目を行って下さい。
- ▶ この記号は操作手順を示します。記載されている手順通りに操作を行ってください。
- ✓ この記号は操作の結果、または製品の動作を示します。
  - 必須ではない項目はこの記号で示します
- 1. 操作順序のある項目は数字で示します。
  - (1) イラスト内の位置を示します。

 この記号は安全に正しく製品をご使用いただくために役立つ情報を示します。

### 1.3.1 イラスト内の記号について

記号	説明
	イラスト内の場所を示す番号
	順序のある操作手順 ユーザーマニュアルの手順通りに操作を行ってください

## 1.4 対象

本ユーザーマニュアルはサウンドエンジニア、ミュージシャン、音楽やイベントに関わる方向けに作成しています。

## 2 安全にお使いいただくために

### 2.1 警告と注意事項

機器の機能説明の前に特定の使用方法で起こり得る危険についての警告を説明します。警告は以下の通り分類します。

#### ▲ 注意

##### 危険の恐れ!

「注意」警告は軽い傷害になりえる危険性を示します。

- ▶ この警告に従わないと、軽い傷害が発生することがあります。



#### ▲ 注記

##### 製品破損の恐れ!

「注記」の警告は製品破損の危険性を示します。

- ▶ この警告に従わないと、製品が破損することがあります。

### 2.2 警告記号

記号	警告内容
	一般的な警告を示す記号
	聴覚に関する警告を示す記号

### 2.3 重要な規制注意事項

本製品はFCC Part15 Class-Bに準拠し、デジタル機器に関する規格に基づいた試験において要件に適合する製品です。この規格は住居での設置における有害な電波干渉から、機器を保護する為に規定されています。本製品は無線周波数エネルギーを発生、使用、放射する可能性がある為、取扱説明に従って設置、使用しないと、無線通信に有害な電波干渉を引き起こすことがあります。ただし、特定の設置状況において干渉を引き起こさない保証はありません。本製品がラジオまたはテレビの受信に有害な干渉を引き起こす場合(製品の電源オン/オフにて確認することができます)、以下のいずれかの対策で干渉を解消することをお勧めします。

- 受信アンテナを別の方向に向ける、または別の場所に移す
- 製品と受信機の設置距離を離す
- 受信機を接続している回路と別の回路のコンセントに製品を接続する
- 販売店または経験のあるラジオ/テレビ技術者へ問い合わせる

#### ▲ 注記

準拠責任組織によって明示的に許可されていない変更または修正を行った場合、本製品を操作するユーザーの権利が無効になる場合があります。

## 2.3.1 適合宣言

本製品はEU(欧州連合)加盟国の販売基準を満たすものに付けられる基準適合マークを取得しています。詳細は[www.neutrik.com/en/approvals-and-certificates](http://www.neutrik.com/en/approvals-and-certificates)を参照してください。

## 2.4 安全上の重要な注意事項

Dante™ アダプターの破損を避ける為、以下の項目にお気をつけください。

- 製品を水につけない
- 直射日光の当たる場所で使用しない
- ラジエーター、暖房機器、オープン、コンロ等の熱を発する機器の近くに設置しない
- 製品の発熱を避ける為、機器を覆わない
- ポール、ステージ、机、家具等からの落下などの、製品に衝撃を与えない

### 修理について

#### ▲ 注記

##### 不適切な修理による製品の破損について

Dante™ アダプターはお客様自身での修理はできません。お客様自身で製品の分解や修理をされると製品が破損する可能性があります。

- ▶ いかなる状況下でもお客様自身で製品を分解しないでください。
- ▶ お客様自身で部品交換を行わないでください。
- ▶ 修理の際は販売店へお問い合わせください。

### 取り扱いについて

- ▶ Dante™ アダプターを使用中の周囲環境に気を付けてご使用ください。
- ▶ 異常の際は直ちに使用を中止してください。(落下、機器破損、水に濡れた、水没、等)
- ▶ 使用中の電力途断: 直ちにDante™ アダプターを他の機器から抜いてください。
- ▶ ガス等の引火性、爆発性のあるもの近くで使用しないでください。

## 2.5 使用目的

Dante™ アダプターはアナログライン入力をDante™ 信号に変換、またDante™ 信号をアナログライン出力に変換可能なデバイスです。

## 2.6 不適切な使用について

Dante™ アダプターは屋外、爆発性の高い環境での使用には適していません。

## 3 製品説明

### 3.1 Dante™ アダプターとは?

Dante™ アダプターはネットワークの末端デバイスです。2チャンネルのオーディオをDante™に変換し、Dante™ ストリームをアナログオーディオ信号に変換するブレイクアウトボックスです。そのため、この小さなデバイスでアナログオーディオ信号をDante™ ネットワークへ伝送すると同時に他のDante™ デバイスからのDante™ 信号を受け取ることが可能です。

Dante™ アダプターは過酷な状況にも適応できるよう設計されています。そのため、オーディオ、ネットワークの両コネクタにロック付きコネクタを採用しています。固定設備では、ラバープロテクションを外して設置することも可能です。オプションのマウントブラケットまたは、ラックパネルを使用すれば机の下、フロアボックスの中への設置や、ラックマウントも可能です。

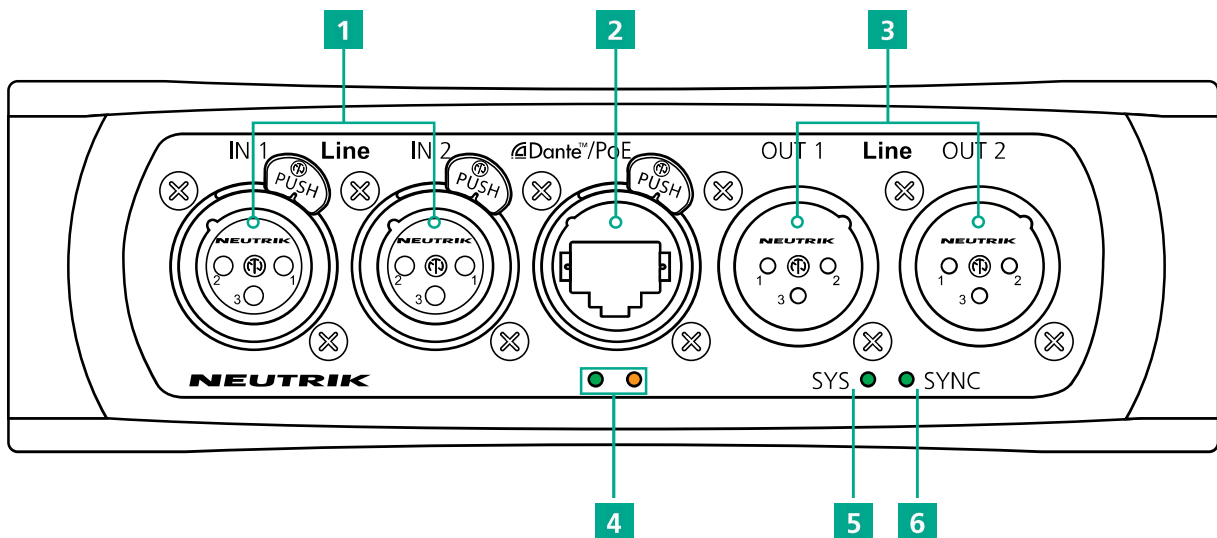
※ オプションブラケット、パネルは今後発売予定。

### 3.2 デバイス



位置	説明
1	軽量金属ハウジング
2	ラバープロテクション (取り外し可能)
3	コネクタ、LED

### 3.3 コネクタ、LED







位置	説明
1	<b>バランスXLRタイプ入力</b> <ul style="list-style-type: none"><li>アナログライン入力 (IN 1 and IN 2)</li></ul>
2	<b>ネットワークコネクタ(RJ45, PoE)</b> <ul style="list-style-type: none"><li>Dante™ ネットワーク用入出力</li><li>Dante™ アダプター用PoE電源</li></ul>
3	<b>バランスXLRタイプ出力</b> <ul style="list-style-type: none"><li>アナログライン出力 (OUT 1 and OUT 2)</li></ul>
4	<b>ネットワークステータスLED</b>
5	<b>SYS LED</b> デバイスのシステムステータスを表示します <ul style="list-style-type: none"><li>赤点灯：起動中</li><li>緑点灯：スタンバイ</li></ul>

位置	説明
6	<b>SYNC LED</b> Dante™ ネットワークの同期状態を表示します <ul style="list-style-type: none"><li>黄色点灯：同期中</li><li>赤点灯：同期エラー</li><li>緑点灯：スレーブモードで同期 モードはDante™ Controllerで設定可能</li><li>緑点滅：マスターモードで同期</li></ul>
	SYS + SYNC LEDが緑点滅：Dante™ Controllerのidentification機能で機器を確認

## 4 操作方法

### 4.1 使用準備

- ▶ Dante™ アダプターを開封してください。
- ▶ 今後の運搬や保管の為、製品箱を保管してください。
- ▶ 破損しているデバイスを使用しないでください。

### 4.2 Dante™ アダプターと接続デバイス

Dante™ アダプターは100Mb/sツイストペアイーサネットケーブル(CAT5e)でDante™ ネットワークに接続します。このネットワークケーブルを使用しデータ伝送と電源供給を行います。ケーブル長とシールドの状況によっては、イーサネットケーブルと電源ケーブルを並行して設置しないでください。

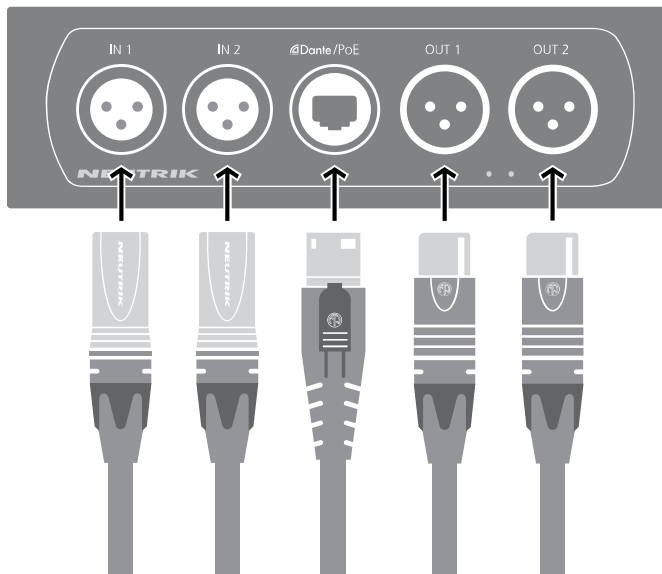
**i** Dante™ アダプターはスイッチからのPoE(48V)給電が必要です。もしスイッチにPoE機能が付いていない場合、PoEインジェクター(802.3afまたは802.3at)対応のものをシリーズ接続する必要があります。

#### ▲ 注記

##### 非対応のPoEインジェクターによる破損!

非対応のインジェクターを接続するとDante™ アダプターがインジェクターを破損させる、またはインジェクターがデバイスを破損させる危険性があります。この場合の破損は保証の対象外となります。

- ▶ 必ずIEEE 802.3afまたは802.3at対応のPoEインジェクターをご使用ください。



#### ▲ 警告



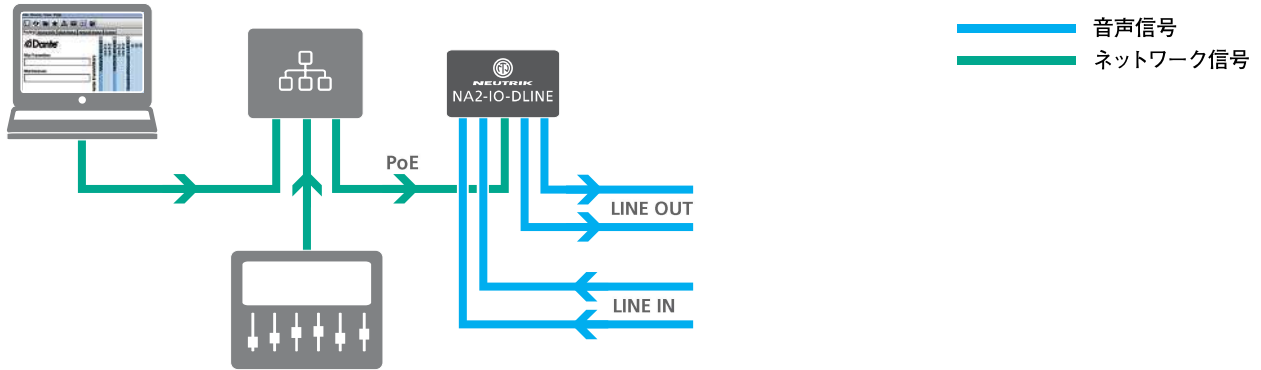
##### 聴覚への被害の危険性!

オーディオソース又はシンクが接続されている際にピーク信号が出る可能性があります。

- ▶ 接続を行う前に周辺機器で音声の出力をミュートしてください。

- ▶ 入出力デバイスを接続してください。  
例)オーディオソースをLINE INへ、オーディオシンクをLINE OUTへ
- ▶ Dante™ アダプターをネットワークケーブルでPoEスイッチに接続してください。
- ▶ PoE機能を搭載していないスイッチを使用する際はPoEインジェクターをご使用ください。
- ✓ Dante™ アダプターがスイッチ、またはインジェクターからPoE受電すると、LEDが点灯します。
- ✓ Dante™ アダプターの準備は以上で完了です。
- ✓ Dante™ Controllerで接続したいDante™ デバイスとの設定を行ってください。

#### 4.2.1 PoE対応スイッチを使用した接続例



**i** Dante™ アダプターはPoEスイッチに接続すると、Class1のデバイスであるという情報を送り、正しい電圧で受電を開始します。

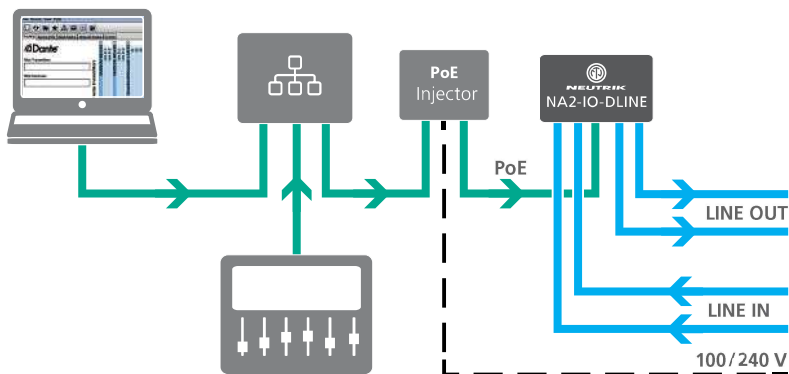
#### 4.2.2 PoE非対応スイッチを使用した接続例

##### ⚠ 注記

##### 非対応のPoEインジェクターによる破損!

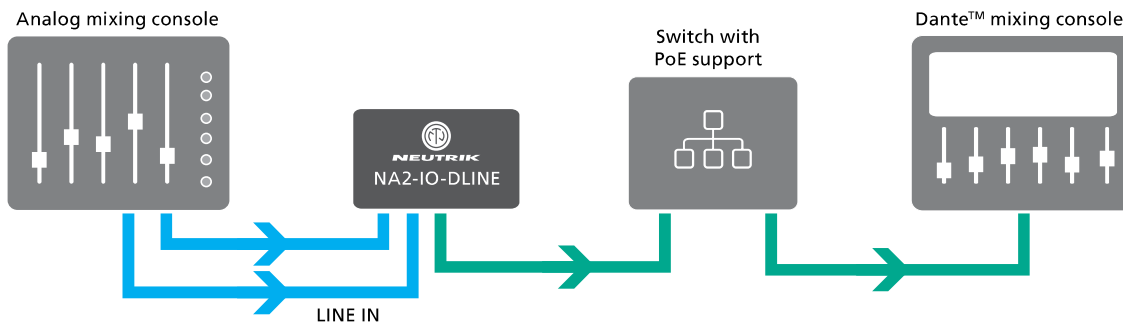
非対応のインジェクターを接続するとDante™ アダプターがインジェクターを破損させる、またはインジェクターがデバイスを破損させる危険性があります。この場合の破損は保証の対象外となります。

▶ 必ずIEEE 802.3afまたは802.3at対応のPoEインジェクターをご使用ください。



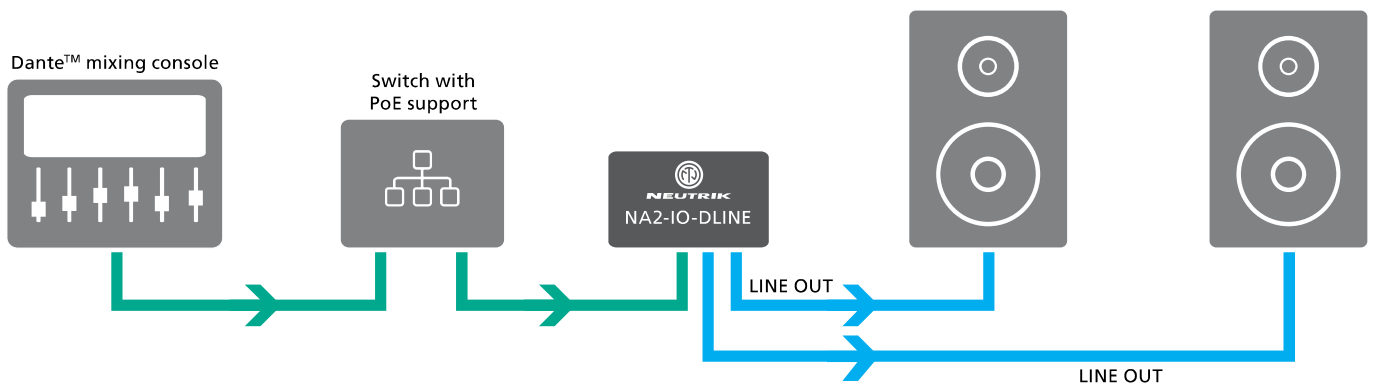
## 4.3 使用例

### 4.3.1 アナログオーディオ信号をDante™ に変換



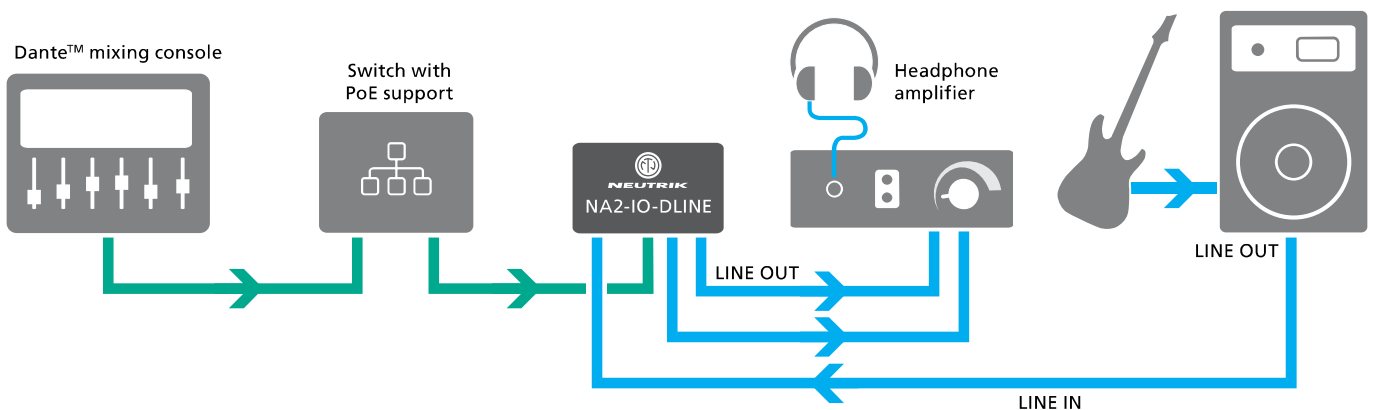
2chのアナログライン信号をDante™ アダプターでDante™ ネットワークへ伝送します。

### 4.3.2 Dante™ をアナログオーディオ信号に変換



Dante™ アダプターを使用することでDante™ 非対応のパワードスピーカーやパワーアンプをDante™ ネットワークへ接続することが可能です。

### 4.3.3 両方向への変換(ミックスモード)



Dante™ アダプターを使用することで上記2つのアプリケーションを同時に使用可能です。(ミックスモード)

## 4.4 Dante™ controllerの設定

Dante™ controllerはDante™ ネットワークの設定やオーディオルーティングを行うフリーのソフトウェアです。

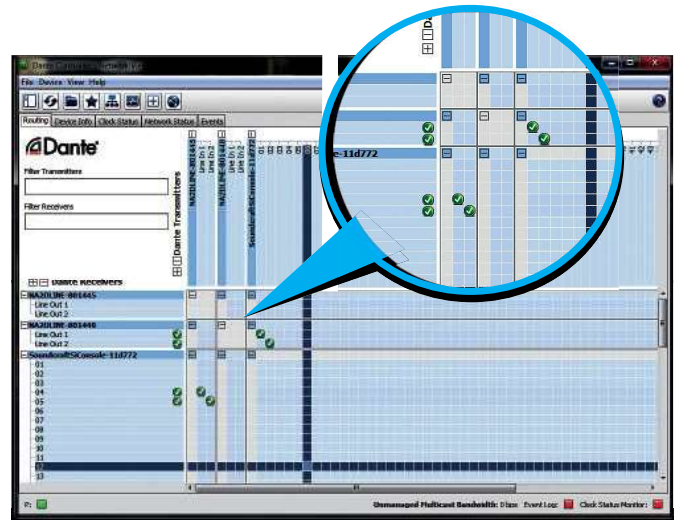
Dante™ ネットワークの設定はとても簡単で、Dante™ Controllerは自動で接続された機器を検知し、ワンクリックでのルーティングやチャンネルラベルの変更が可能です。

Dante™ ControllerはAudinateのウェブサイトからダウンロード可能です。(www.audinate.com).

### 4.4.1 Dante™ ルーティング

- ▶ Dante™ Controllerをダウンロードしインストールします。(https://www.audinate.com)
- ▶ ネットワークケーブルを使用しコンピューターをスイッチに接続します。
- ▶ Dante™ Controllerを起動します。
- ▶ Routingタブを選択し、パッチを行う機器の+マークをクリックします。
- ▶ 接続したい各機器のチャンネルの交点の青い四角をクリックします。

**i** Dante™ アダプターはデフォルトでNA2DLINEにMAC addressの末尾6桁の英数字が付いたデバイス名でDante™ Controller上に表示されます。このデバイス名はDante™ Controller上で任意に変更可能です。



Dante™ Controllerはデバイス間のオーディオルーティング(パッチ)や、機器の設定を行うソフトウェアです。

設定は各機器に保存されているので、Dante™ Controllerのコンピューターを接続せずに機器を使用することも可能です。

## 5 ご使用後に

### 5.1 機器の取り外し

- ▶ オーディオソース/シンクからデバイスを外してください。

### 5.2 運搬について

- ▶ 製品を運搬する際は製品の梱包箱に製品と付属品を入れて運搬してください。

### 5.3 保管について

- ▶ 製品を長期間使用しない際には接続している他の機器から製品を抜いてください。
- ▶ 製品は乾燥した綺麗な場所で保管してください。
- ▶ 汚れやホコリの多い場所、高温、多湿な場所を避けて保管してください。

### 5.4 清掃とお手入れ方法

#### ▲ 注記

#### 不適切な清掃による製品破損の危険性!

- ▶ 清掃前に接続している全ての他の機器を外してください。
  - ▶ 製品を水につけてはいけません。
  - ▶ 製品や付属品に水を吹きかけてはいけません。
- 
- ▶ 少し湿らせ低刺激洗剤をつけた柔らかい布で製品と付属品の表面を拭いてください。
  - ▶ シンナーや研磨剤は使用しないでください。
  - ▶ 金属製の清掃用品を使用しないでください。(例、硬い布や表面が粗いスポンジ)

### 5.5 メンテナンスと修理について

Dante™ アダプターはどの部品もお客様自身での整備や修理はできません。

- ▶ Dante™ アダプター修理は本製品をお買い求めになった販売店にご相談下さい。
- ▶ 定期的にカバー、コネクタ、ケーブル、プラグの外観の破損を点検してください。
- ▶ 破損を発見したら製品を使用しないでください。
- ▶ 故障した機器は直ちに使用をやめてください。
- ▶ 正常に動作しないケーブルや付属品は直ちに置き換えてください。

## 5.6 廃棄



- ▶ Dante™ アダプターの廃棄についてはお住いの自治体の取り決めに従って処理してください。
- ▶ 電子機器やケーブル、プラグ、バッテリー等の電子付属品や部品を家庭ゴミで、処理しないでください。

- ▶ 外装や外装部品の廃棄についてはお住いの自治体の取り決めに従って処理してください。
- ▶ お住いの自治体の取り決めに従ってプラスチック、金属等のリサイクル可能な部品を取り除いてください。

## 6 付録

### 6.1 技術仕様

#### Dante™仕様

入出力	2 入力(ラインレベル), 2 出力 (ラインレベル)
サンプリング周波数	44.1 / 48 / 88.2 / 96 kHz
Bit depth	16, 24, 32 Bit
レイテンシー	デフォルト 1 ms (設定により異なる)
イーサネット仕様	100BASE-TX (PoE対応)

#### 電源仕様

消費電力	< 2 W
使用電源	PoE スイッチ (Power over Ethernet) または PoE インジェクター (IEEE 802.3af/at, class 1準拠)

#### アナログオーディオ入力

入力インピーダンス	6.6 k $\Omega$
入力レベル(バランス)	最大 22 dBu
周波数特性	20 Hz - 20 kHz (+/-0.5 dB)
ダイナミックレンジ	> 100 dB
S/N比	> 100 dB
THD + ノイズ:	< 0.01 % @ + 4 dBu, A-weight
クロストーク	< -80 dB @ 20 kHz

#### アナログオーディオ出力

出力インピーダンス	< 800 $\Omega$
出力レベル(バランス)	最大 16 dBu
周波数特性	20 Hz to 20 kHz (+/-0.5 dB)
ダイナミックレンジ	> 100 dB
S/N比	> 100 dB
THD + ノイズ:	< 0.01 % @ + 4 dBu, A-weight
クロストーク	< -80 dB @ 20 kHz

#### 機器仕様

質量	0.44 kg (1 pound)
寸法 (ラバープロテクション含む)	L = 164 mm (6.3 inches) B = 82 mm (3.2 inches) H = 51 mm (2.0 inches)
寸法 (ラバープロテクションなし)	L = 151 mm (5.9 inches) B = 66 mm (2.6 inches) H = 41 mm (1.6 inches)
使用環境	屋内
動作温度	-5° C to +70° C
保管温度	-40° C to +150° C









#### Liechtenstein (Headquarters)

NEUTRIK AG, Im alten Riet 143, 9494 Schaan  
T +423 237 24 24, F +423 232 53 93, neutrik@neutrik.com

#### Germany / Netherlands / Denmark / Austria

Neutrik Vertriebs GmbH, Felix-Wankel-Strasse 1, 85221 Dachau, Germany  
T +49 8131 28 08 90, neutrik@neutrik.de

#### Great Britain

Neutrik (UK) Ltd., Westridge Business Park, Cothey Way  
Ryde, Isle of Wight PO33 1 QT  
T +44 1983 811 441, sales@neutrik.co.uk

#### France

Neutrik France SARL, Rue du Parchamp 13, 92100 Boulogne-Billancourt  
T +33 1 41 31 67 50, info@neutrik.fr

#### USA

Neutrik USA Inc., 4115 Taggart Creek Road, Charlotte, North Carolina, 28208  
T +1 704 972 30 50, info@neutrikusa.com

#### Japan

Neutrik Limited, Yusen-Higashinohonbashi-Ekimaie Bldg., 3-7-19  
Higashinohonbashi, Chuo-ku, Tokyo 103  
T +81 3 3663 47 33, mail@neutrik.co.jp

#### Hong Kong

Neutrik Hong Kong LTD., Suite 18, 7th Floor Shatin Galleria  
Fotan, Shatin  
T +852 2687 6055, sales@neutrik.com.hk

#### China

Ningbo Neutrik Trading Co., Ltd., Shiqi Street, Yinxian Road West  
Fengjia Villiage, Hai Shu District, Ningbo, Zhejiang, 315153  
T +86 574 88250833, sales@neutrik.com.cn

#### India

Neutrik India Pvt. Ltd., Level 3, Neo Vikram, New Link Road,  
Above Audi Show Room, Andheri West, Mumbai, 400053  
T +91 982 05 43 424, anklesaria@neutrik.com

#### Associated companies

##### Contrik AG

Steinackerstrasse 35, 8902 Urdorf, Switzerland  
T +41 44 736 50 10, contrik@contrik.ch

##### H. Adam GmbH

Felix-Wankel-Straße 1, 85221 Dachau, Germany  
T +49 08131 28 08-0, anfrage@adam-gmbh.de



[www.neutrik.com](http://www.neutrik.com)

NA2-IO-DLINE