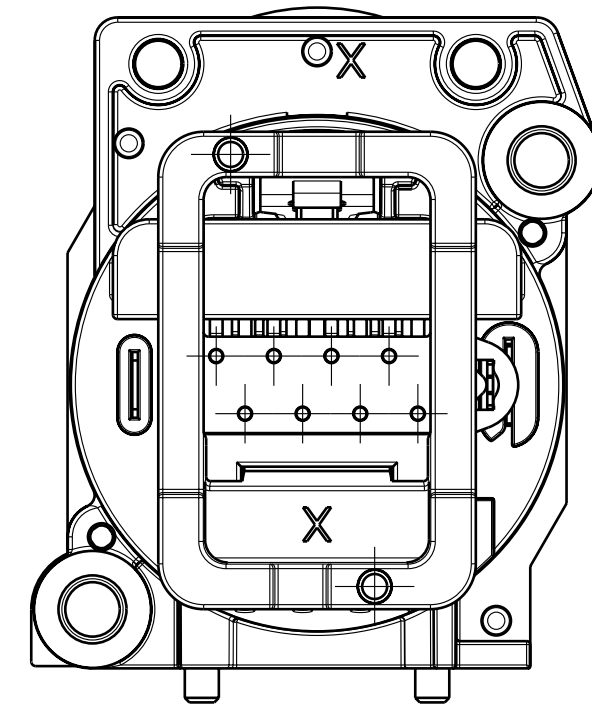
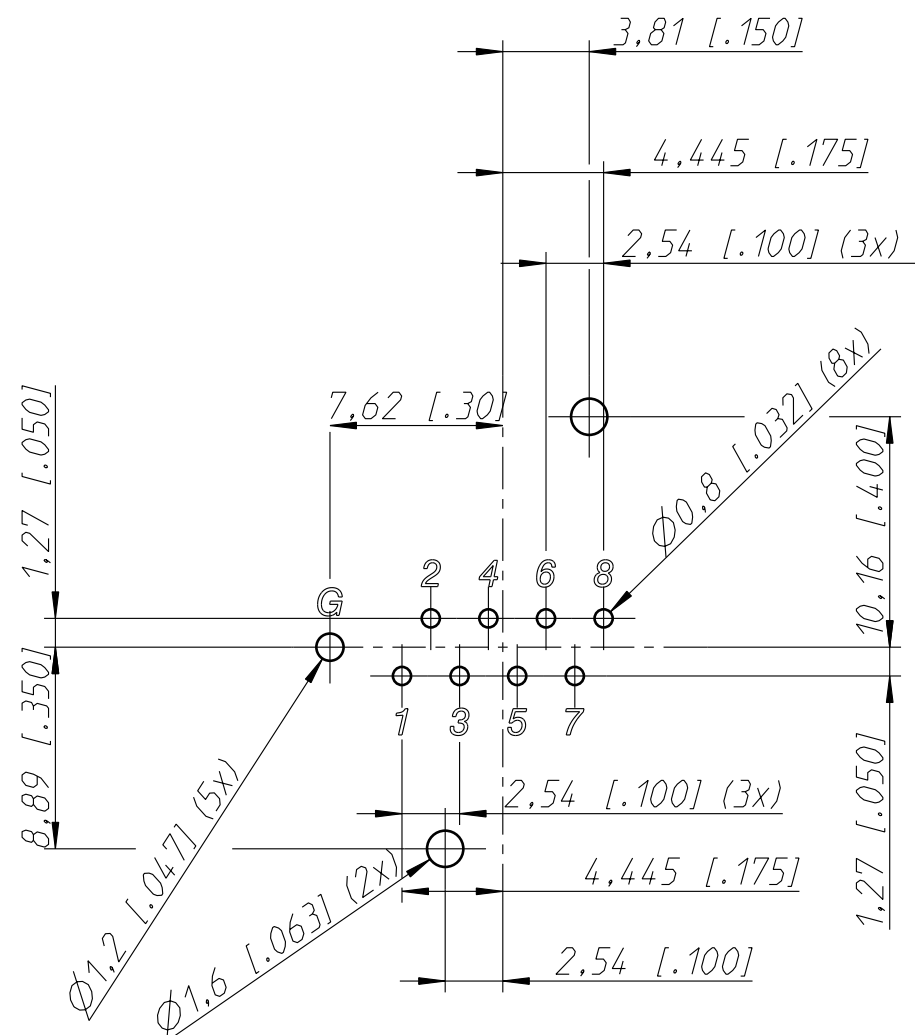


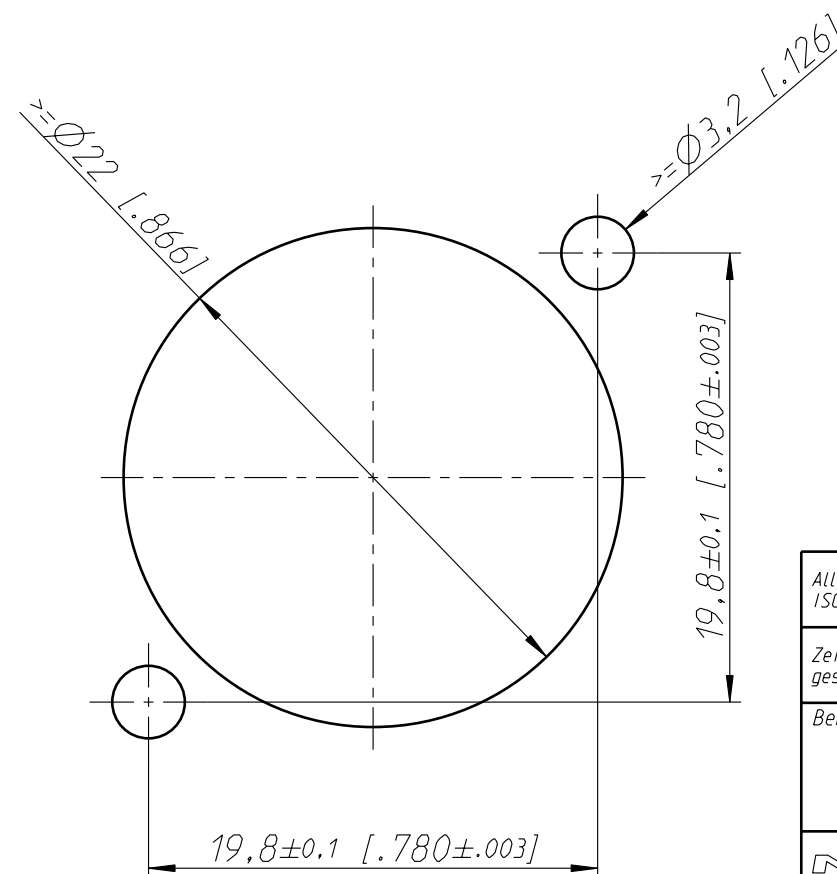
\* max. LED Höhe  
max. LED height



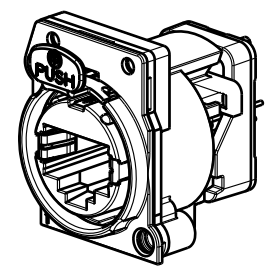
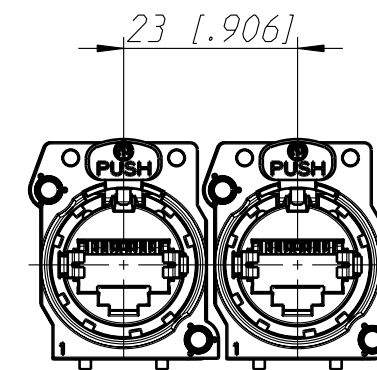
Print Bohrplan Bestückungsseite  
PCB-Layout (component side)



Frontplattenausschnitt ( Rückseite)  
Panel cut out ( rear side)



min. Einbauabstand  
min. assembling distance



1:1

Allgemeintoleranzen ISO 2768-m	Werkstoff -	Massstab: 3:1 (A3)	Gezeichnet	Datum	Name
			Freigegeben	24.02.15	jutz b
Zeichnung urheberrechtlich geschuetzt (DIN 34) (C)	-	-	Geaendert		
			Aend.-Nr.		Aend.-Index
Benennung Ethercon Chassis V C5E NE8FAV-C5			Ersatz fuer:		Blatt 1 von 1 Bl.
NEUTRIK AG FL-9494 SCHAAN			Zeichn. Nr.	ST-NE8FAV-C5	