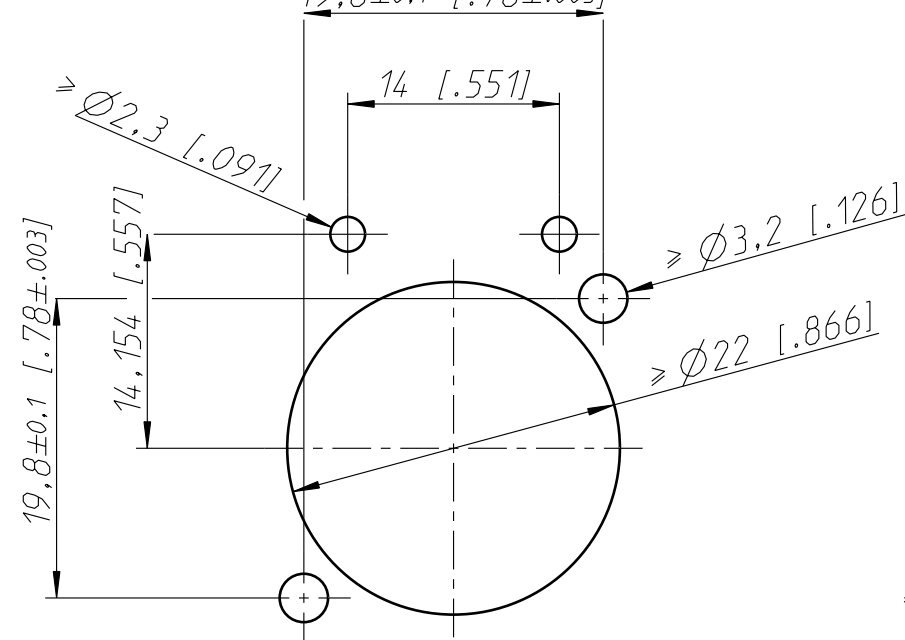
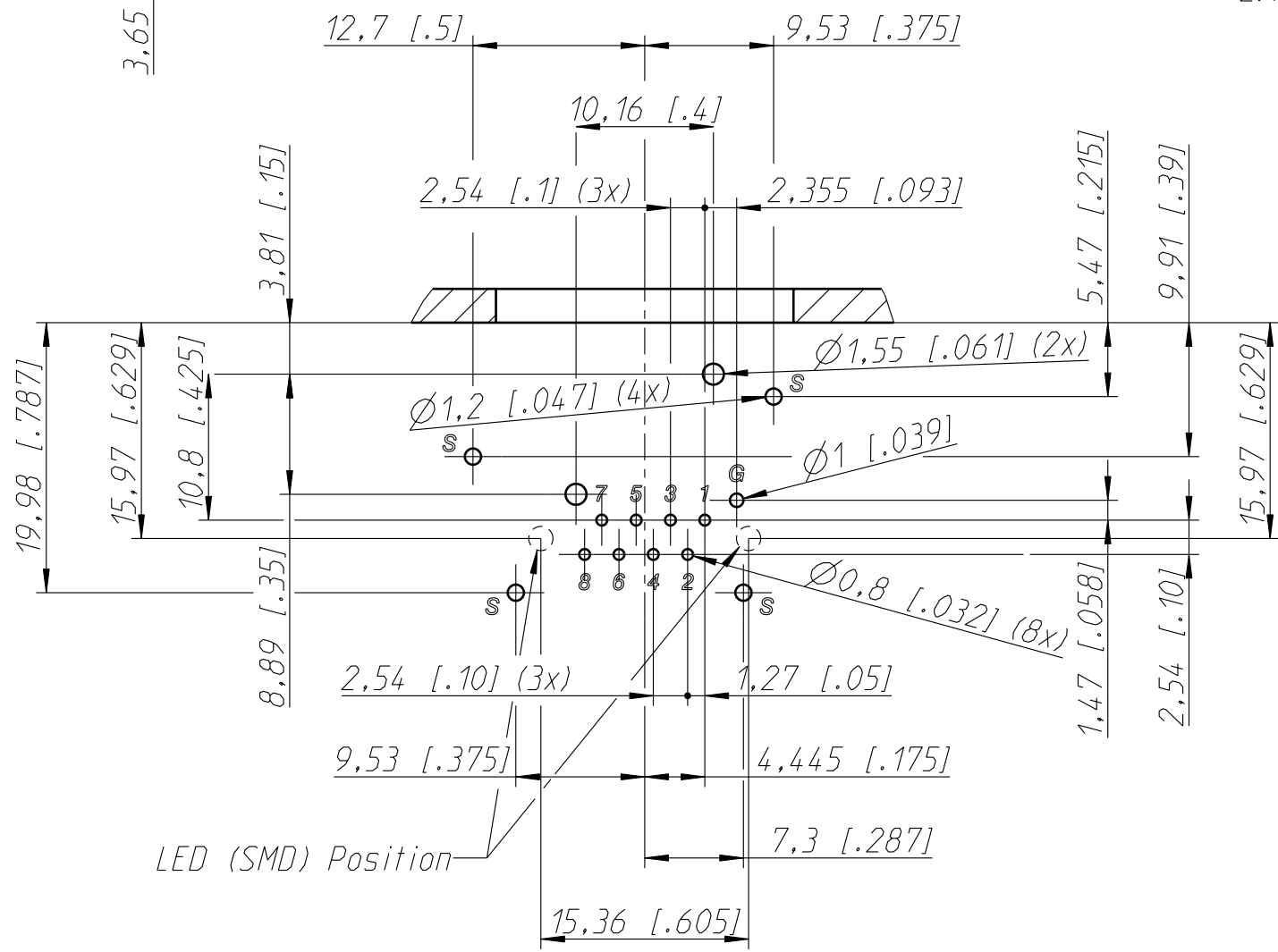
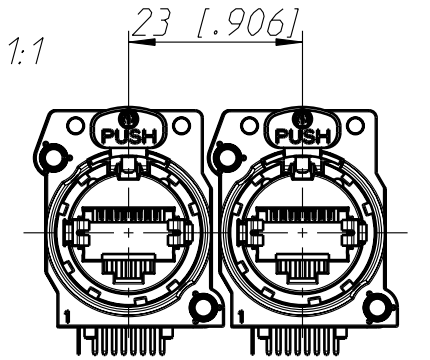


Print Bohrplan Bestückungsseite
PCB-Layout (component side)

Frontplattenausschnitt (Rückseite)
Panel cut out (rear side)



min. Einbauabstand
min. assembling distance



* max. height of SMD LED
max.Höhe SMD LED

Allgemeintoleranzen ISO 2768-m	Werkstoff -	Maßstab: 3:1 (A3)	Gezeichnet	Datum	Name
			Freigegeben	21.10.14	jutz b
Zeichnung urheberrechtlich geschuetzt (DIN 34) (C)	-	(A3)	Geaendert		
			Aend.-Nr.		Aend.-Index
Benennung Ethercon Chassis H C5E LED1 Shield NE8FBH-C5-LED1-S			Ersatz fuer:		Blatt 1 von 1 Bl.
NEUTRIK AG FL-9494 SCHAAN			Zeichn. Nr.	ST-NE8FBH-C5-LED1-S	