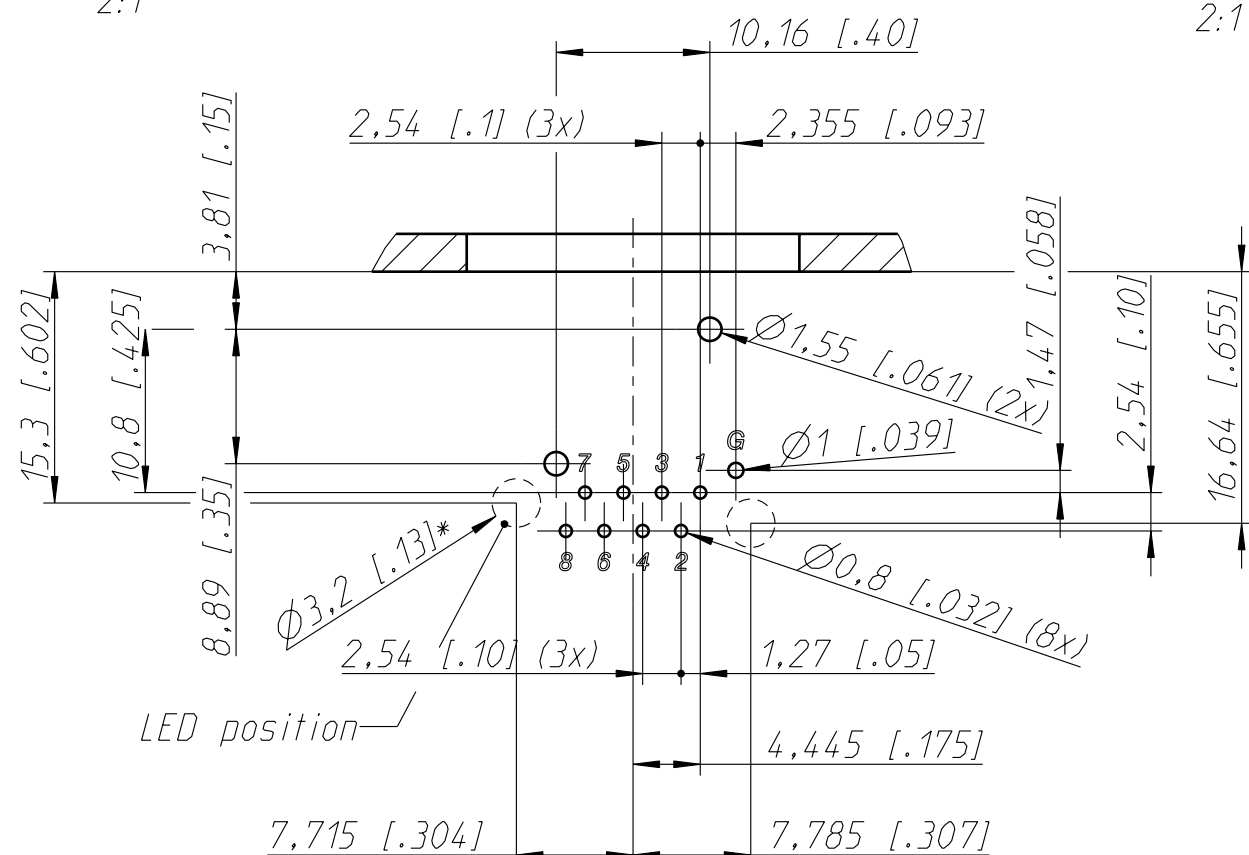


Print Bohrplan Bestückungsseite  
PCB-Layout (component side)

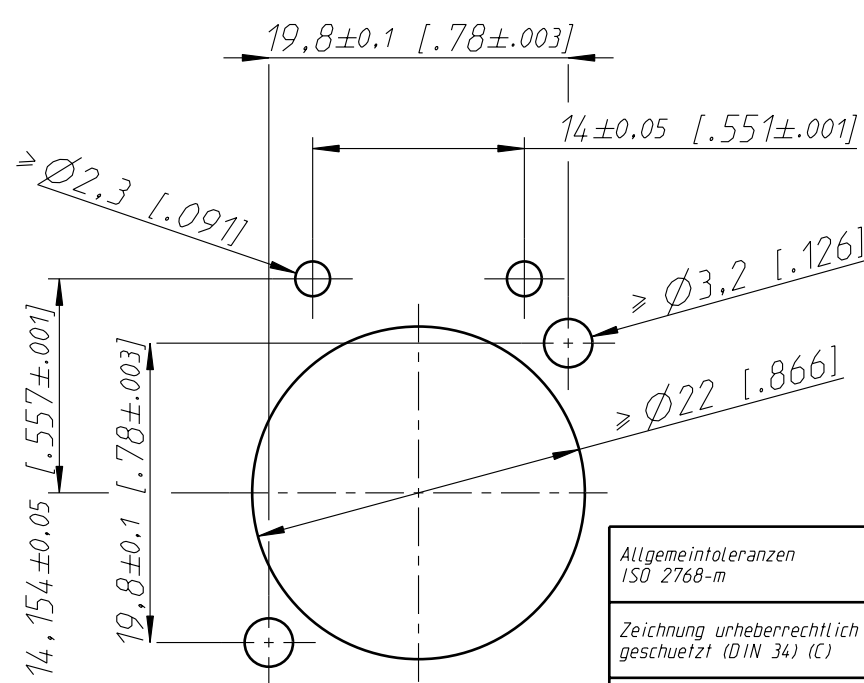
2:1



LED position

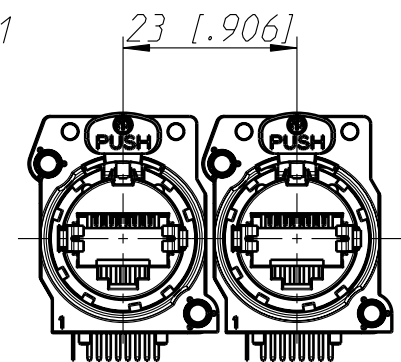
Frontplattenausschnitt (Rückseite)  
Panel cut out (rear side)

2:1



min. Einbauabstand  
min. assembling distance

1:1



\* max. height and diameter of LED  
max.Höhe und Durchmesser der LED

Allgemeintoleranzen ISO 2768-m	Werkstoff -	Massstab: 3:1 (A3)	Gezeichnet	Datum	Name
			Freigegeben	18.03.14	jutz b
Zeichnung urheberrechtlich geschuetzt (DIN 34) (C)	-	-	Geaendert		
			Aend.-Nr.		Aend.-Index
Benennung Ethercon Chassis H C5E LED NE8FBH-C5-LED			Ersatz fuer:		Blatt 1 von 1 Bl.
NEUTRIK AG FL-9494 SCHAAN			Zeichn. Nr.	ST-NE8FBH-C5-LED	