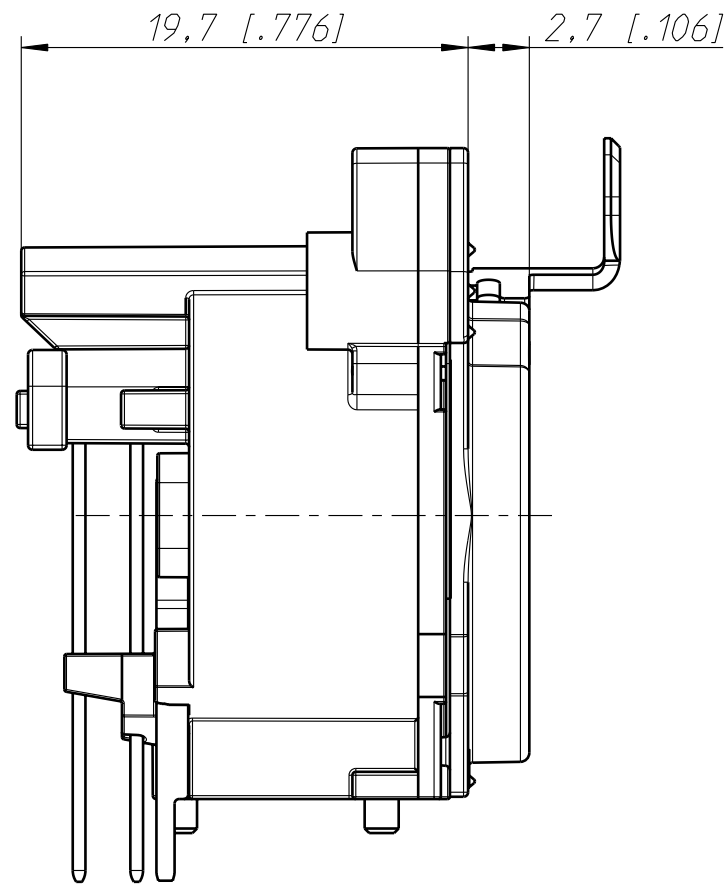
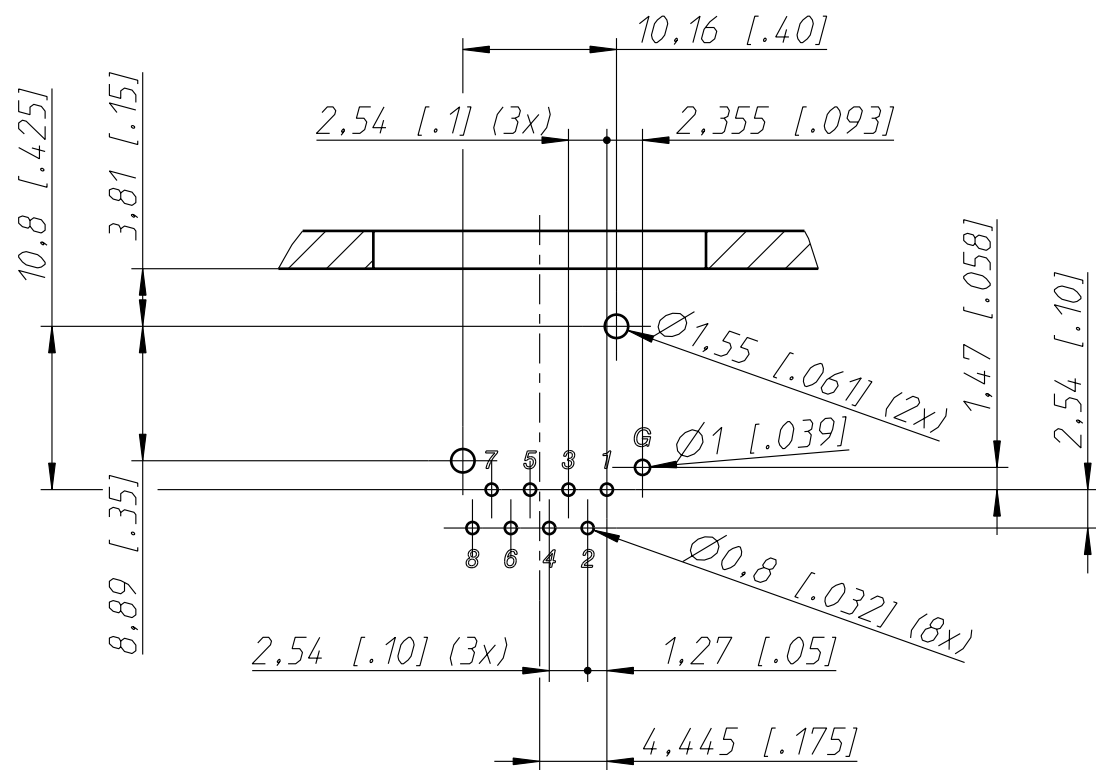
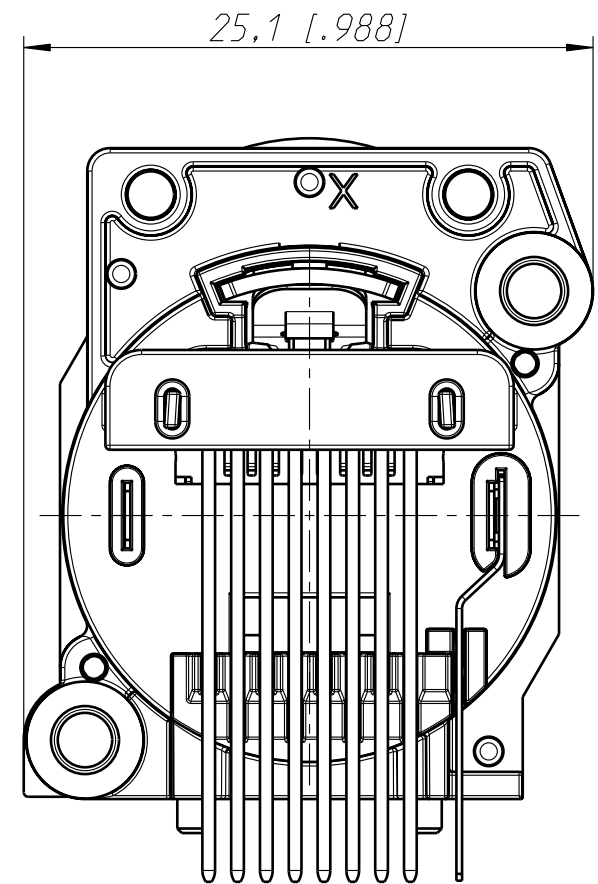
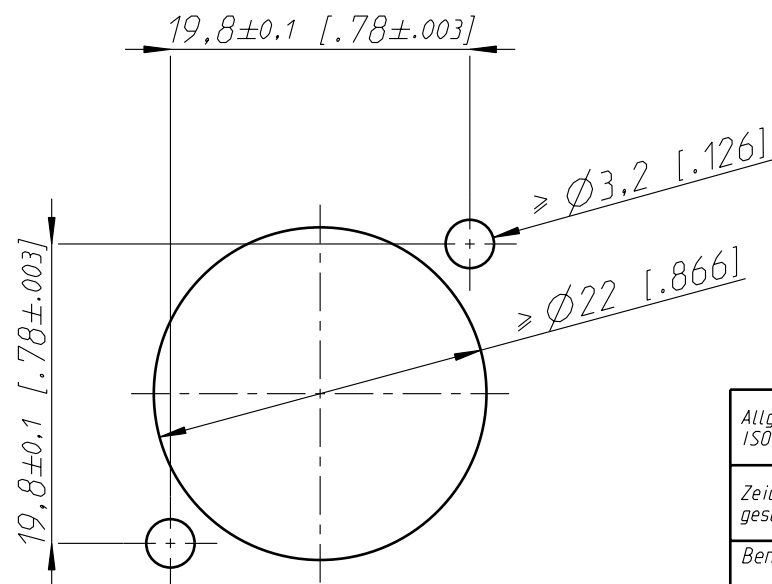


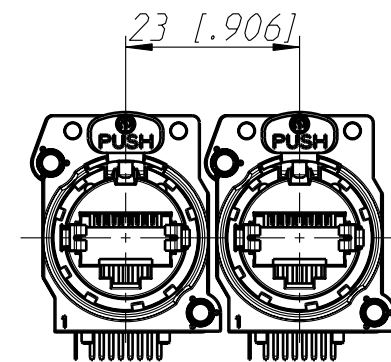
2:1 Print Bohrplan Bestückungsseite  
PCB-Layout (component side)



2:1 Frontplattenausschnitt (Rückseite)  
Panel cut out (rear side)



1:1 min. Einbauabstand  
min. assembling distance



Allgemeintoleranzen ISO 2768-m	Werkstoff -	Massstab: 3:1 (A3)	Gezeichnet	Datum	Name
			Freigegeben	18.03.14	jutz b
Zeichnung urheberrechtlich geschuetzt (DIN 34) (C)	-	-	Geaendert		
			Aend.-Nr.		Aend.-Index
Benennung Ethercon Chassis H C5E NE8FBH-C5			Ersatz fuer:	Blatt 1 von 1 Bl.	
NEUTRIK AG FL-9494 SCHAAN			Zeichn. Nr.	ST-NE8FBH-C5	