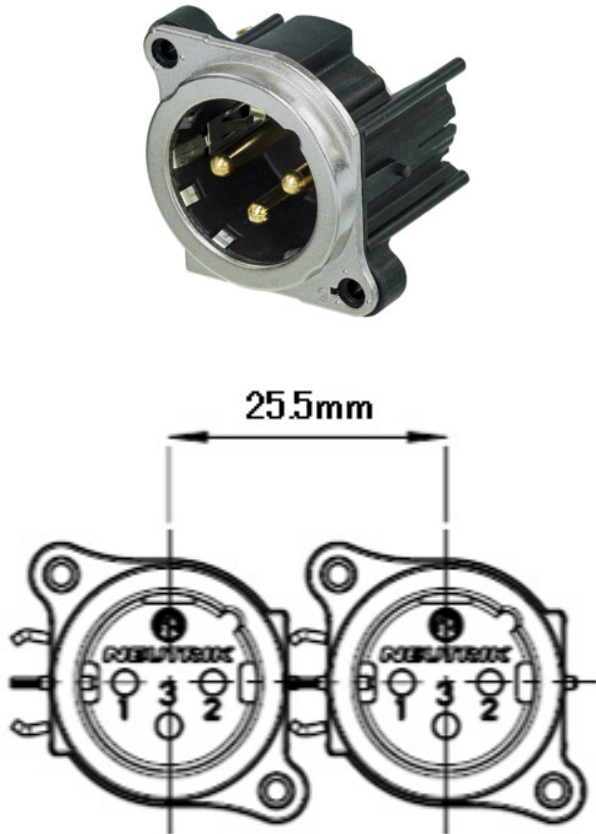


NC3MBHL

BシリーズはAシリーズと同等のサイズながらハウジングの一部に金属を使用したもので、EMCなど、ノイズ対策が厳しく要求される環境に対応します。

また、金属部の仕上げはシルバータイプとブラックタイプがあります。



Features & Benefits

XLRタイプオス型3ピンレセプタクルコネクター Bシリーズ シルバー 左側基板用

- ・コンタクト：金メッキ
- ・シェル：ニッケルメッキ
- ・シャーシ、シェルグラウンド端子：シェルG単独端子/フロントパネル接地有り
- ・取り付け推奨ネジ：B-SCREW-1-8 (φ2.5×8mmタップネジ)
- ・取り付け可能間隔：25.5mm

Technical Information

Product	
Title	NC3MBHL
Connection Type	XLR
Gender	male

Electrical	
Capacitance between contacts	$\leq 4 \text{ pF}$
Contact resistance	$\leq 6 \text{ m}\Omega$
Dielectric strength	1,5 kVdc
Insulation resistance	$> 10 \text{ G}\Omega$ (initial)
Rated current per contact	6 A
Rated voltage	$< 50 \text{ V}$
Grounding Options	Separate ground contact connected to mating connector shell and front panel, no connection to Pin 1

Mechanical	
Insertion force	$\leq 20 \text{ N}$
Withdrawal force	$\leq 20 \text{ N}$
Lifetime	> 1000 mating cycles
Wiresize	
Locking device	Latch lock
Mounting direction	Rear mounting
Chassis shape	B
Mounting	B-Screw

Material	
Contacts	Brass (CuZn35Pb2)
Insert	Polyamide (PA 6.6 30 % GR)
Locking element	Steel Ck67
Ring	Zinc diecast (ZnAl4Cu1)
Flange	Metal

Environmental	
Approvals	UL
Flammability	UL 94 V-0
Standard compliance	IEC 61076-2-103
Protection class	IP 40
Solderability	Complies with IEC 68-2-20
Temperature range	-30 °C to +80 °C