

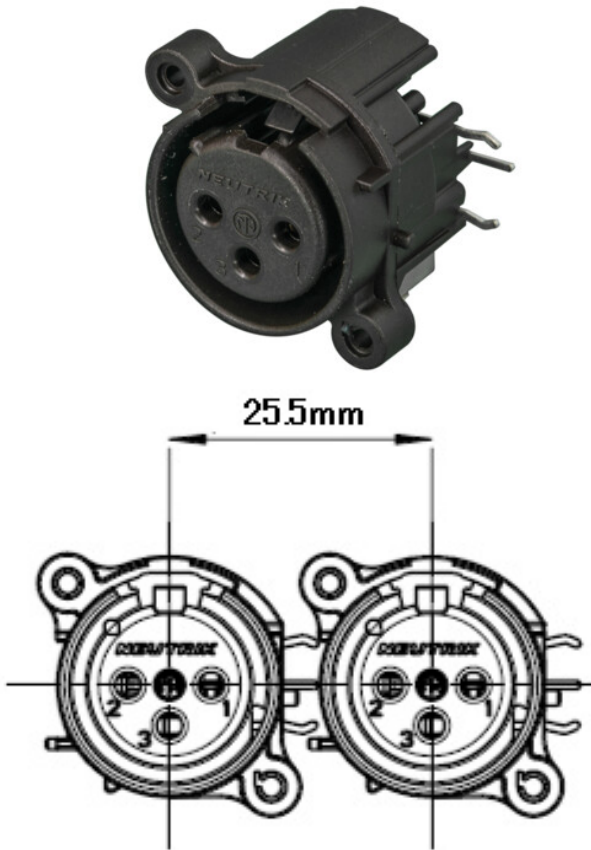
NC3FAHR1-0

Aシリーズは最も軽量（当社比）、コンパクトな基板取り付け型のコネクタです。

バリエーションが豊富で、基板取り付け方向、グラウンド端子の接地、ラッチロックの有無の組合せにより、取り付け条件を自由に選択できます。

また、並べて使用する際の取り付け間隔はわずか23mm（水平・垂直基板用の場合）なため高密度な実装が可能です。

コンタクトには金メッキを標準装備しています。



Features & Benefits

XLRタイプメス型3ピンレセプタクルコネクター Aシリーズ 右側基板用

- ・コンタクト：金メッキ
- ・ラッチロック：無し（リテンションスプリング付き）
- ・シャーシ、シールドグラウンド端子：1ピンへ接続
- ・耐燃性：UL94 V-0
- ・取り付け推奨ネジ：A-SCREW-1-8（φ2.9×8mmタップネジ）
- ・取り付け可能間隔：25.5mm

Technical Information

Product	
Title	NC3FAHR1-0
Connection Type	XLR
Gender	female

Electrical	
Capacitance between contacts	$\leq 4 \text{ pF}$
Contact resistance	$\leq 6 \text{ m}\Omega$
Dielectric strength	1,5 kVdc
Insulation resistance	$> 10 \text{ G}\Omega$ (initial)
Rated current per contact	6 A
Rated voltage	$< 50 \text{ V}$
Grounding Options	Pin 1 connected direct to front panel and connector shell, no separate ground contact

Mechanical	
Insertion force	≤ 20 N
Withdrawal force	≤ 20 N
Lifetime	> 1000 mating cycles
Locking force	> 20 separating force N
Wiresize	
Wiring	Lateral right PCB mount
Locking device	Retention spring
Mounting direction	Rear mounting
Chassis shape	A
Mounting	A-Screw

Material	
Contacts	Bronze (CuSn6)
Insert	Polyamide (PA 6.6 30 % GR)
Locking element	Steel Ck67

Environmental	
Approvals	UL
Flammability	UL 94 V-0
Standard compliance	IEC 61076-2-103
Protection class	IP 40
Solderability	Complies with IEC 68-2-20
Temperature range	-30 °C to +80 °C