

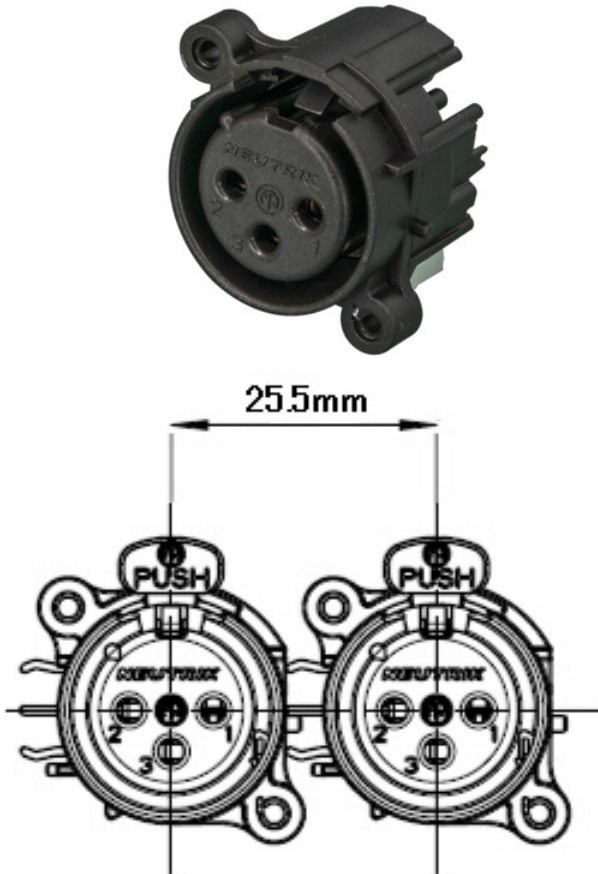
## NC3FAHL1-0

Aシリーズは最も軽量（当社比）、コンパクトな基板取り付け型のコネクタです。

バリエーションが豊富で、基板取り付け方向、グラウンド端子の接地、ラッチロックの有無の組合せにより、取り付け条件を自由に選択できます。

また、並べて使用する際の取り付け間隔はわずか23mm（水平・垂直基板用の場合）なため高密度な実装が可能です。

コンタクトには金メッキを標準装備しています。



### Features & Benefits

XLRタイプメス型3ピンレセプタクルコネクタ Aシリーズ 左側基板用

- ・コンタクト：金メッキ
- ・ラッチロック：無し（リテンションスプリング付き）
- ・シャーシ、シェルグラウンド端子：1ピンへ接続
- ・耐燃性：UL94 V-0
- ・取り付け推奨ネジ：A-SCREW-1-8（φ2.9×8mmタップネジ）
- ・取り付け可能間隔：25.5mm

## Technical Information

Product	
Title	NC3FAHL1-0
Connection Type	XLR
Gender	female

Electrical	
Capacitance between contacts	$\leq 4$ pF
Contact resistance	$\leq 6$ m $\Omega$
Dielectric strength	1,5 kVdc
Insulation resistance	$> 10$ G $\Omega$ (initial)
Rated current per contact	6 A
Rated voltage	$< 50$ V
Grounding Options	Pin 1 connected direct to front panel and connector shell, no separate ground contact

Mechanical	
Insertion force	$\leq 20$ N
Withdrawal force	$\leq 20$ N
Lifetime	$> 1000$ mating cycles
Locking force	$> 20$ separating force N
Wiresize	
Locking device	Retention spring
Mounting direction	Rear mounting
Chassis shape	A
Mounting	A-Screw

## Material

<b>Contacts</b>	Bronze (CuSn6)
<b>Insert</b>	Polyamide (PA 6.6 30 % GR)
<b>Locking element</b>	Steel Ck67

## Environmental

<b>Approvals</b>	UL
<b>Flammability</b>	UL 94 V-0
<b>Standard compliance</b>	IEC 61076-2-103
<b>Protection class</b>	IP 40
<b>Solderability</b>	Complies with IEC 68-2-20
<b>Temperature range</b>	-30 °C to +80 °C