

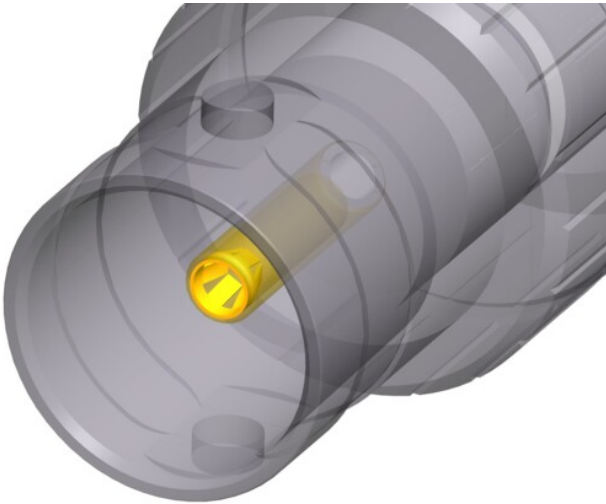


NBB75DFGX

BNCレセプタクルコネクタ Dシリーズ フィードスルータイプ UHD対応モデル パネルG接続有り

Dシリーズは、DLXシリーズと共通ピッチのフランジ付きの75ΩBNCコネクタです。

他のレセプタクルコネクタと同じサイズのパネル取り付けピッチにより、DLXシリーズ、RCAなどと共通のパネルにレイアウトすることが可能です。



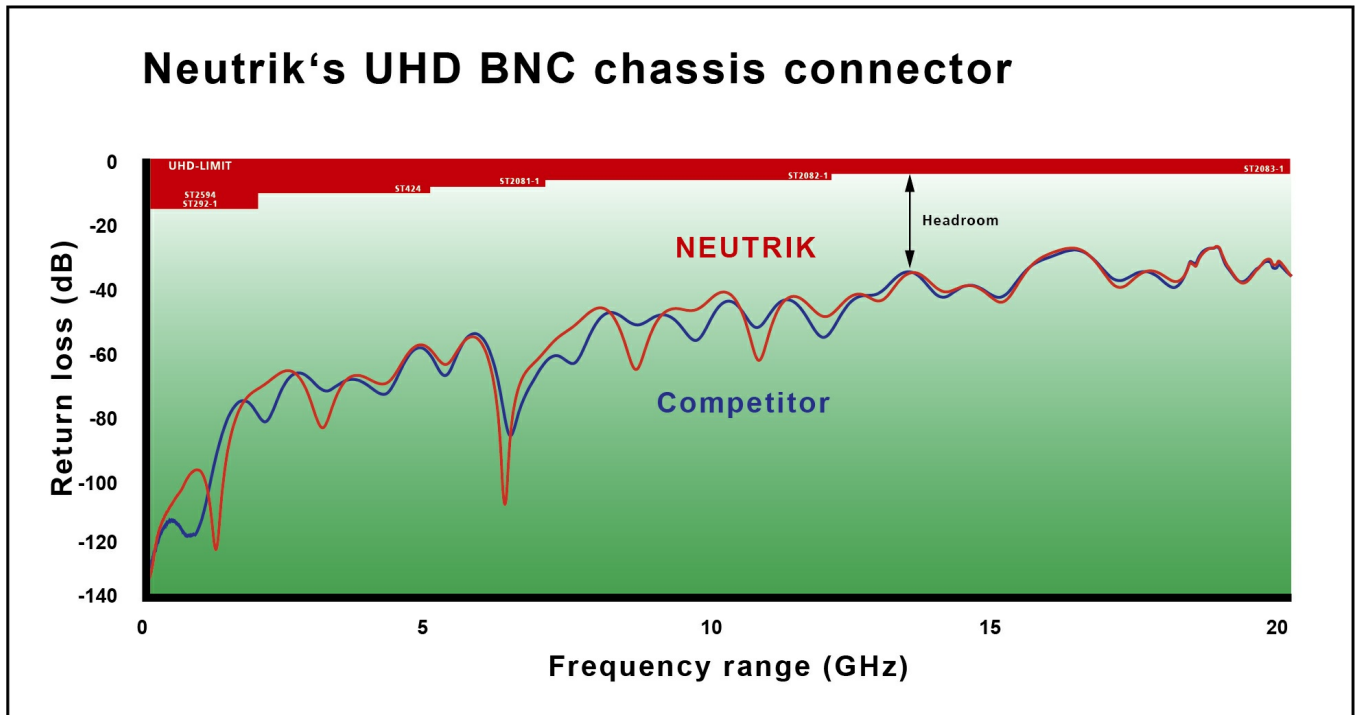
製品の特長

4K・8KなどのUHD対応モデル

- ・中心コンタクト：金メッキ
- ・HD要件を満たす高精度 75Ωデザイン
- ・グラウンド：パネルへ接続
- ・アクセサリの使用により、カラーコーディングが可能
- ・DLX取り付けサイズに対応

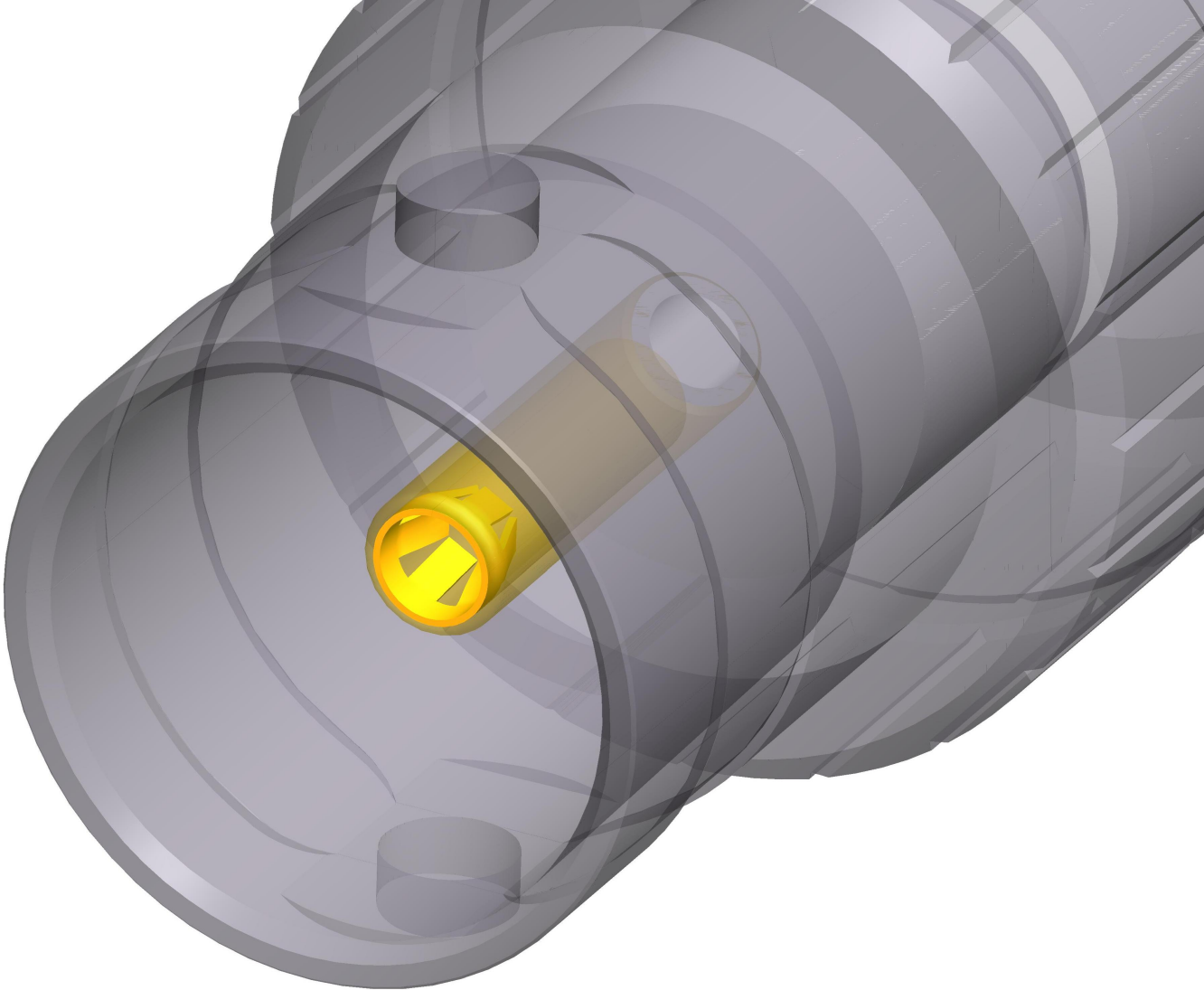
Optimized Return Loss

Due to optimized insulator design the Neutrik rearTWIST UHD BNC chassis connector achieves increased headroom compared to conventional BNC connectors and offers additional return loss reserve for potential impedance deviations resulting from cable bending, incorrect connector assembly or faulty connection interfaces without signal interruption. For more details see Neutrik UHD BNC White Paper.



New cage type contact

- Closed contact design - extremely robust
- Gold plated cage type clip - best possible shielding and lowest contact resistance



Technical Information

Product	
Title	NBB75DFGX
Connection Type	BNC 75 Ω
Gender	female

Electrical	
Contact resistance	$\leq 3 \text{ m}\Omega$ (inner)
Contact resistance	$\leq 2 \text{ m}\Omega$ (outer)
Dielectric strength	1.5 kVdc
Impedance	75 Ω
Insulation resistance	$> 5 \text{ G}\Omega$
Rated voltage	$< 50 \text{ V}$
VSWR	$\leq 1.06 / >30 \text{ dB}$ up to 6 GHz $\leq 1.13 / >24 \text{ dB}$ up to 12 GHz $\leq 1.22 / >20 \text{ dB}$ up to 18 GHz
Signal type	UHD, SDI, Video, AES/EBU, Composit, YUV, RGB, RGBH, RGBHV

Mechanical	
Insertion force	$< 25 \text{ N}$
Lifetime	> 1000 mating cycles
Wiresize	
Locking device	Bayonett
Mounting direction	Front mounting
Chassis shape	D

Material	
Contacts	Brass (CuZn39Pb3), 0.2 µm AuCo (center contact)
Insert	PTFE
Shell	Polyacetal (POM) (insulation shell)
Shell plating	Antraloy
D-shape housing	Zinc diecast (ZnAl4Cu1)

Environmental	
Temperature range	-30 °C to +85 °C